



Модель: MLPS-W-Y60-12 (12 В)    Размеры: 166\*42\*34 мм  
MLPS-W-Y60-24 (24 В)



## Краткие сведения

Серия MLPS-W-Y

## 60Вт

### Герметичный источник питания [С.В.]

Модель: MLPS-W-Y60-12 / MLPS-W-Y60-24

Входные характеристики: 170–250 В перем. тока

Выходные характеристики: 12 В пост. тока, 5 А,  
60 Вт / 24 В пост. тока, 2,5 А, 60 Вт

## Особенности продукта

- Пластиковый корпус
- Высокий коэффициент передачи
- Стабильное постоянное выходное напряжение
- IP67, подходит для использования внутри и снаружи помещений
- 100% полная нагрузка, 100% апробирован термотренировкой
- Защита от перегрузки/короткого замыкания

## ОСНОВНЫЕ ЭЛЕКТРИЧЕСКИЕ ПАРАМЕТРЫ

### Вход, перем. ток

Входное напряжение	170~250 В
Входная частота	50/60 Гц
КПД(стандартный)	85%
Входной ток	230В: 0,52А макс.
Пусковой ток	40А
Ток утечки	3мА/230В перем. тока

### Выход, пост. ток

Выходное напряжение	12 В	24 В
Номинальный ток	5 А	2,5 А
Номинальная мощность	60 Вт	60 Вт
Пульсации и шум (макс.)	<100 мВ (размах)	<100 мВ (размах)
Время настройки, длительность фронта импульса	1500мс/230В перемен. тока	1500мс/230В перемен. тока
Стабилизация выходного напряжения по частоте сети	1%	1%
Стабилизация выходного напряжения по нагрузке	1%	1%

## Условия эксплуатации

Рабочая температура	-25°C~50°C
Отн. влажность (рабочая)	20~98%
Температура хранения	-40°C~80°C
Отн. влажность (хранение)	10~98%

## Защита

Защита от перегрузки	Есть, полное выключение, при перегрузке происходит отключение выхода
Защита от короткого замыкания	Есть, временное выключение, автоматическое возобновление работы после устранения неисправности

## Безопасность

Стандарт безопасности	EN 61347-2-13
Выдерживаемое напряжение	Вход/выход: 3 000 В перем. тока
Сопrotивление изоляции	Вход/выход: > 100 МОм / 500 В пост. тока / +25 °С / 70 % отн. влажности

## Информация по упаковке

Габариты изделия	166*42*34 мм
Масса нетто	360 г
Кол-во в коробке (шт.)	40
Габаритные размеры коробки	40*27*19 см
Масса брутто (с коробкой)	16 кг

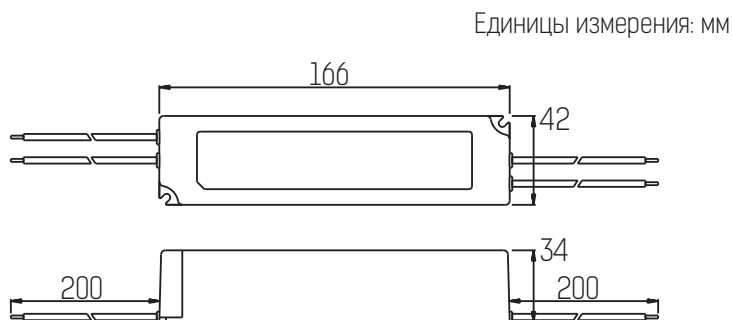
## Рекомендации по установке:

- Перед установкой определите вход и выход блока питания.
- Перед подачей напряжения следует проверить правильность подключения выходных проводов «+» и «-».
- Во избежание перепада напряжения и потери нагрузки на выходе устанавливайте блок питания максимально близко к нагрузке, если потребуются, используйте шнуры-удлинители, более толстые провода и меньшую рабочую мощность.
- Блоки питания следует устанавливать внутри монтажного корпуса на расстоянии не ближе 5 см друг от друга и до стенок корпуса. При размещении в помещении обеспечить хорошую вентиляцию и охлаждение блоков питания, исключая их перегрев.

<sup>1</sup>При круглосуточной эксплуатации срок гарантии сокращается в 2 раза.

<sup>2</sup>Для использования внутри и снаружи помещений, исключая воздействие прямых солнечных лучей

## Размеры



### Краткие сведения

Серия MLPS-W-Y

## 60Вт

### Герметичный источник питания [С.V.]

Модель: MLPS-W-Y60-12 / MLPS-W-Y60-24

Входные характеристики: 170–250 В перем. тока

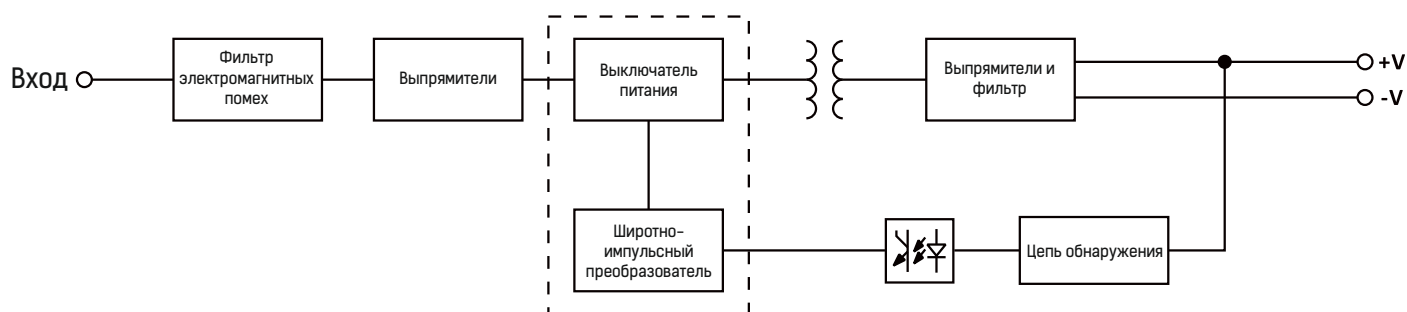
Выходные характеристики: 12 В пост. тока, 5 А,  
60 Вт / 24 В пост. тока, 2,5 А, 60 Вт

Вход: 2 провода, сечение:  $2 \times 0,5 \text{ мм}^2$  (20 AWG),  
коричневый (линия, L), синий (нейтраль, N),  
длина: 200 мм

Выход: 2 провода, сечение:  $2 \times 0,75 \text{ мм}^2$  (18 AWG),  
красный (+), черный (-), длина: 200 мм

Корпус: пластик (ABS)

## Блок-схема



## Убывающая кривая



## Статические характеристики

