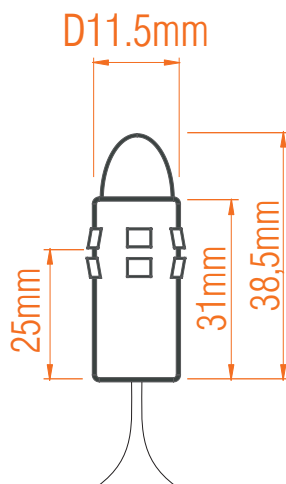


СПЕЦИФИКАЦИЯ

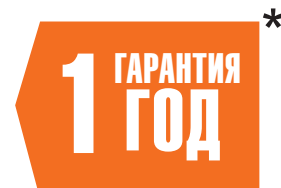
SMART-ТЕХНОЛОГИЯ

ML-1PIX-IC-RGB-SF (1903)



Температура хранения:
от -25 до +80 °C

Рабочая температура:
от -25 до +60 °C



Расстояние между модулями	85mm
Диаметр посадочного отверстия	11,8 +0,1mm
Напряжение	DC5V
Потребляемая мощность	15W
Мах. кол-во модулей в цепи на 1 порт контроллера	2048
Световой поток	300 lm
Угол светового потока	120°
Разрядность встроенного контроллера	24 бит
Класс защиты	IP54
Размеры	d=11,5*h=38,5mm
Количество модулей в гирлянде	50
Вес	0,307 kg

Основа технологии:

новейший светодиод с контроллером внутри. В состав модульной системы входит контроллер **UCS1903, 8 бит** на цвет, **256** оттенков на цвет. Общая комбинация цветов – **16 млн.** Рабочая частота контроллера – 0,4MHz.

ПРЕИМУЩЕСТВА:

- Влагозащита IP54;
- Возможность управления светодинамикой;
- Создание любых световых эффектов;
- Простота в установке и обслуживании.

ПРИМЕНЕНИЕ:

- Рекламные вывески любых форм, в том числе подсветка контуров и букв;
- Световые экраны, табло, бегущие строки;
- Динамическая реклама, нестандартные решения;
- Открытые инсталляции различных цветов и светодинамики.

*При условии работы оборудования не более 12 часов в сутки



УСТАНОВКА

Схема № 1. С использованием блоков питания малой мощности

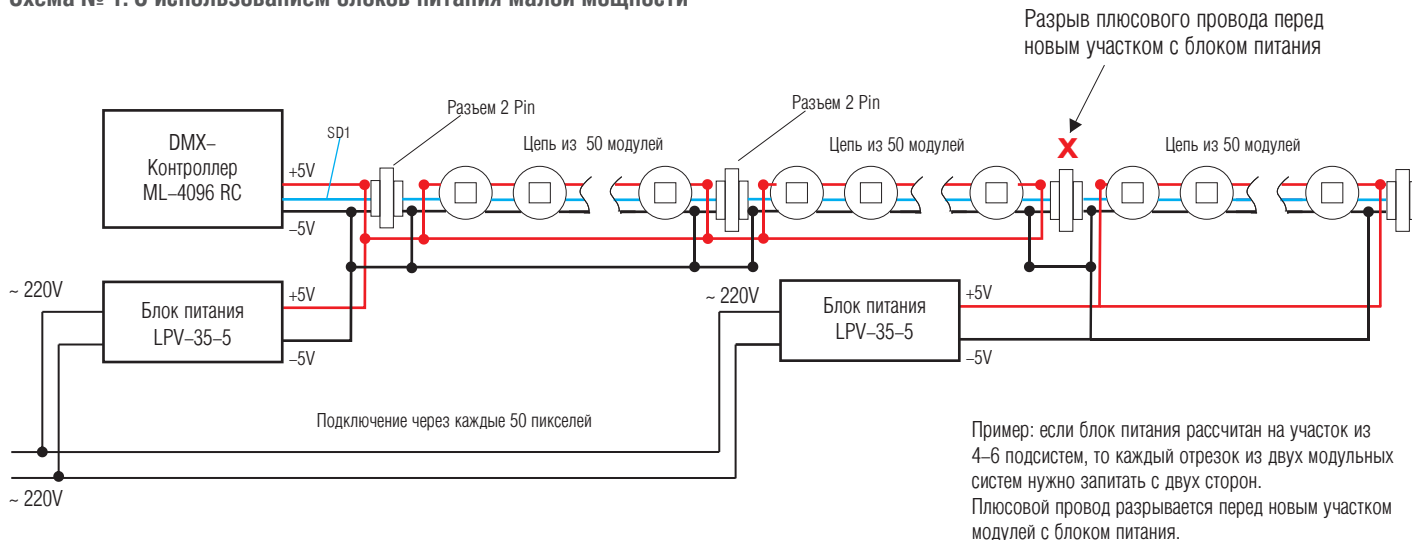
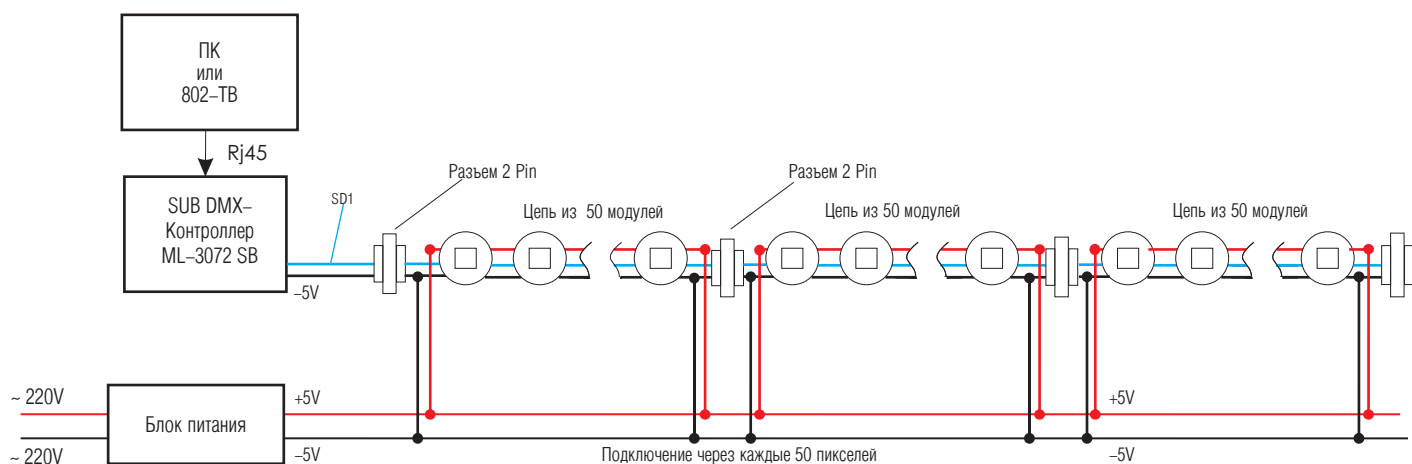


Схема № 2. С использованием одного мощного блока питания и SUB DMX-контроллера



●● влагозащищенное соединение

Внимание: Шина блока питания 5V должна выдержать нагрузку: $3,0 \text{ A} * 50 \text{ пикселей}$. Используйте медный провод с сечением, исходя из расчета $2,5 \text{ мм}^2$ на 200 пикселей (при расположении блоков питания в непосредственной зоне обслуживаемых пикселей с длиной цепи не более 3 метров).

Рекомендации по установке:

Диаметр посадочного отверстия должен составлять $11,8 \pm 0,1 \text{ мм}$, рекомендуется снять фаску 1 мм со стороны посадки модулей. Отверстия смочить водой (из распылителя). Вставлять пиксели с легким покачиванием (под углом менее 5°).

Конструктив изделия при уличном исполнении должен иметь:

1. Защиту от попадания воды на тыльную сторону пикселей (провода), иными словами конструктив должен иметь заднюю стенку.
2. Достаточный объем для проветривания – расстояние от проводов до задней стенки не менее 3 см.

ПРИМЕЧАНИЕ: Обратитесь к схеме подключения для установки. Неправильное подключение может привести к короткому замыканию! Убедитесь, что блок питания отсоединен во время подключения светодиодов.

Нестандартные конструкции. При разрезании модульно-пиксельной системы необходимо учитывать, что у светодиода есть «Вход» и «Выход».

Модульная система, закрепленная клеем, а также резаная, возврату не подлежит. Не прилагать сильное механическое воздействие на модули во время монтажа!

Таблица подбора контроллеров

Контроллер	Кол-во точек	мах. кол-во шт	мах. кол-во метров
ML-4096-RC	4096	2048	174
ML-3072-SB	3412	2048-3412	174-2900
ML-100000-TB	163776	98304	8355-13920

ПРИМЕЧАНИЕ: При подключении 2048-3412 модулей к контроллеру ML-3072-SB необходимо задействовать 2 или 4 порта.

Таблица подбора источников питания

Источник питания	кол-во (50) * N шт.	мах. кол-во метров
LPV-20-5	1	4,3
CLG-35-5	2	8,6
RS-60-5	2	11,3
NES-100-5	4	17,2

ПРИМЕР УСТАНОВКИ

