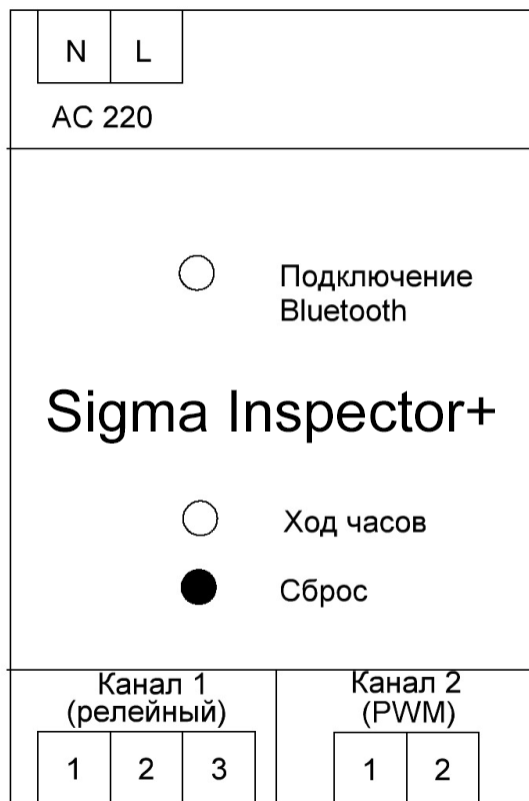
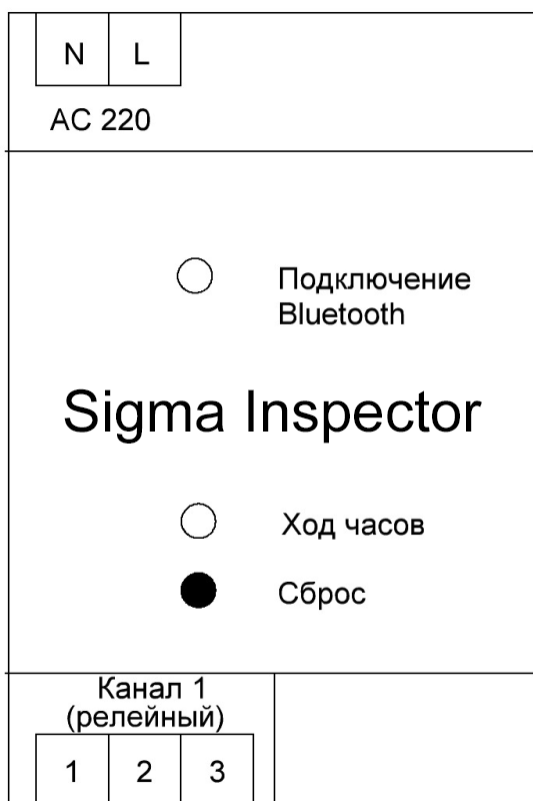




архитектурное освещение

РЕЛЕ ВРЕМЕНИ И НАПРЯЖЕНИЯ Sigma Inspector / Sigma Inspector+(PWM)



РУКОВОДСТВО ПОЛЬЗОВАТЕЛЯ

Введение

В настоящем руководстве по эксплуатации описаны Реле времени и напряжения серии **РВН**. Для правильной эксплуатации Реле времени и напряжения серии **РВН** внимательно изучите настоящее руководство и держите его под рукой, чтобы оперативно получать информацию при проверке, обслуживании и т.п. Убедитесь, что данное руководство имеется у конечного пользователя.

Указания по безопасности



ВНИМАНИЕ

К монтажу РВН допускается производить только квалифицированному персоналу. На изделие подается сетевое напряжение переменного тока 230 Вольт. Всегда придерживайтесь рекомендуемой схемы подключения. Не превышайте значения токов и напряжений выше приведенных в технической характеристике. Не используйте РВН, если условия внешней среды выходят за рекомендованные пределы. Перед первым включением обязательно еще раз проверьте правильность подключения.

Семейство контроллеров Sigma Inspector

Реле времени и напряжения серии **Sigma Inspector** – это семейство устройств, которые сочетают в себе следующие функции:

- 1) Реле напряжения- контроль напряжения в сети и включение /отключение нагрузки в зависимости от выставленных значений нижнего/верхнего порога напряжений. При этом данные события заносятся в журнал логов.
- 2) Реле времени-включение/отключение нагрузки по расписанию. Есть функция авто-заполнения на неделю/год. Привязка времени включения/выключения по времени рассвета и заката.
- 3) Диммирование яркости по расписанию (только для **Sigma Inspector+**)
- 4) Дистанционное включение/выключение и диммирование (только для **Sigma Inspector+**) нагрузки через смартфон на OS Android с установленным ПО по каналу Bluetooth.
- 5) Возможность реализации масштабных архитектурно-световых конструкций при применении комплекса **Sigma Inspector+ + Sigma Connect**. Этот комплекс является решением задачи диммирования статичных световых конструкций любых масштабов.

Содержание

Введение.....	2
Указания по безопасности.....	2
Семейство контроллеров РВН	3
1 Предварительная информация.....	5
1.1 Проверка изделий	5
1.2 Расшифровка модели.....	6
1.3 Технические характеристики.....	7
1.4 Названия и функции частей и элементов.....	8
1.5 Состояние индикаторов (светодиодов).....	11
2 Механический монтаж.....	12
2.1 Условия монтажа.....	12
2.2 Инструкция по монтажу	13
3 Электрический монтаж.....	14
3.1 Меры предосторожности при электрическом монтаже.....	14
3.2 Стандартная схема подключения Sigma Inspector.....	14
3.3 Стандартная схема подключения Sigma Inspector+	17
3.4 Схема подключения Sigma Inspector+ + Sigma Connect.....	18
4 Инструкция по работе с ПО.....	21
4.1 Скачивание ПО из Google Play Маркет	21
4.2 Добавление в список сопряженных Bluetooth-устройств.....	23
4.3 Инструкция по настройке.....	24

1 Предварительная информация

1.1 Проверка изделий

Проверьте комплектность поставки по фотографии ниже. По маркировке на лицевой стороне изделия РВН, убедитесь, что получена именно та модель, что была заказана. Если обнаружены отступления от нормы, например, несоответствие модели, отсутствие каких-либо частей или деталей, обратитесь к компании Maksiled или поставщику.



1.2 Специализация модели

Sigma Inspector	1 релейный выход
Sigma Inspector+	1 релейный выход 1 PWM выход

1.3 Технические характеристики

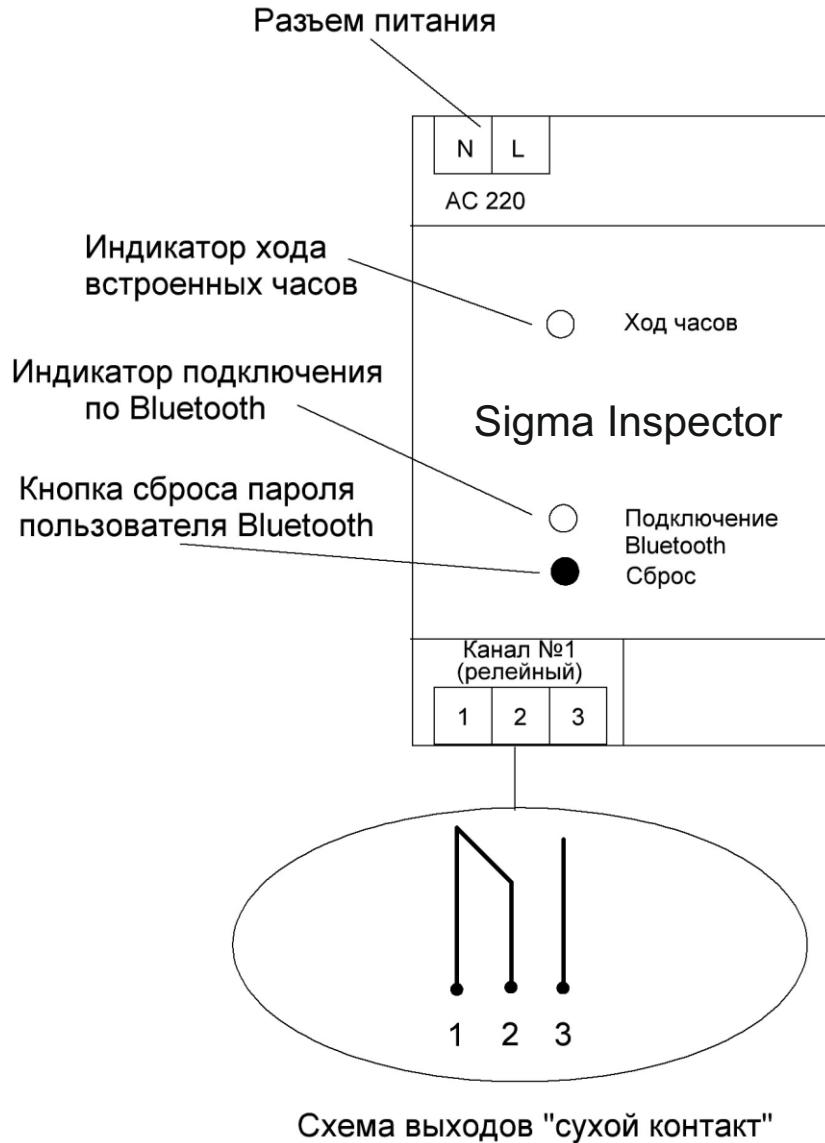
Технические характеристики Sigma Inspector

Параметр	Значение
Напряжение питания	80...270 В
Максимальный ток нагрузки	10 А
Максимальное напряжение	250 В
Степень защиты	IP20
Рабочая частота	50 Гц
Потребляемая мощность	1 Вт
Диапазон температур	-20...40 С
Интерфейс	Bluetooth
Габаритные размеры	96:37:62 мм
Монтаж	DIN-рейка

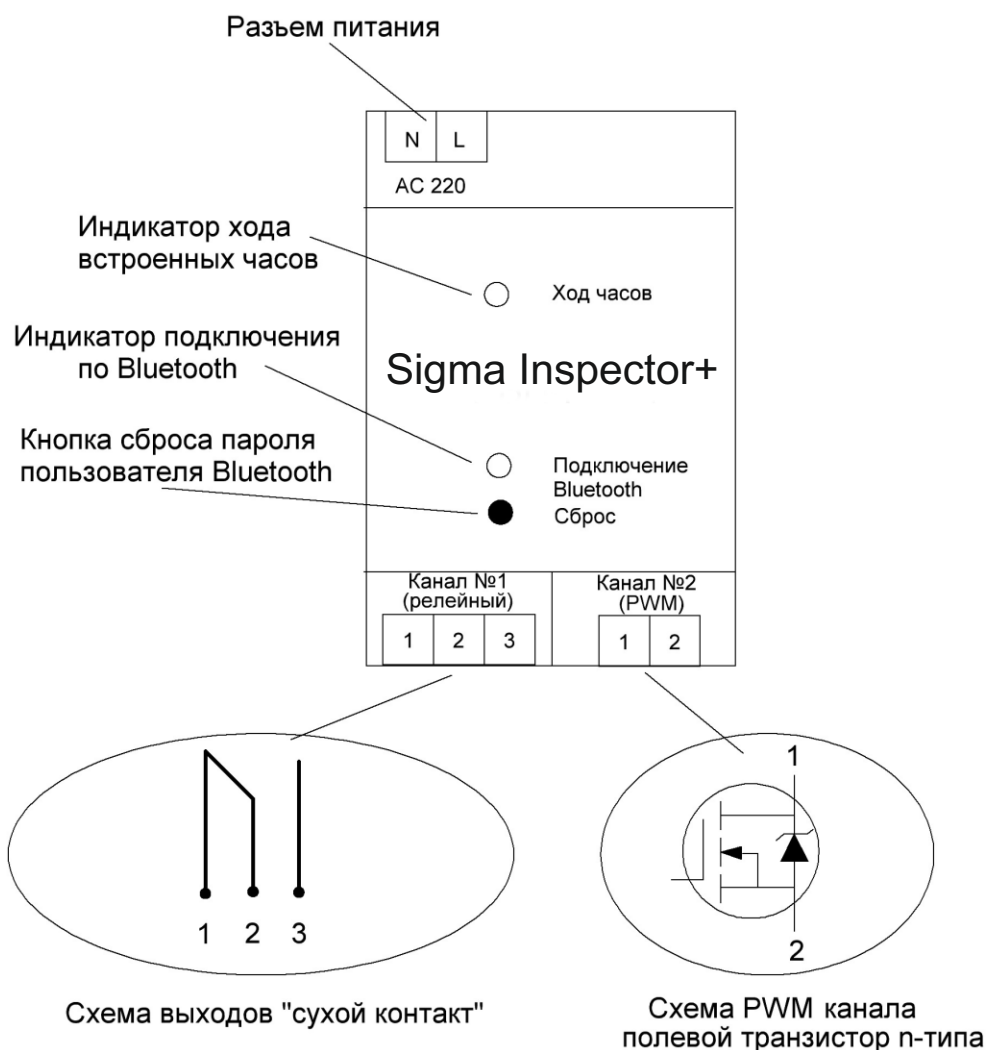
Технические характеристики Sigma Inspector+

Параметр	Значение
Напряжение питания	80...270 В
Максимальный ток нагрузки (релейный канал)	10 А
Максимальное напряжение (релейный канал)	250 В
Максимальный ток нагрузки (PWM канал)	10 А
Максимальное напряжение (PWM канал)	24 В
Степень защиты	IP20
Рабочая частота	50 Гц
Потребляемая мощность	1 Вт
Диапазон температур	-20...40 С
Интерфейс	Bluetooth
Габаритные размеры	96:37:62 мм
Монтаж	DIN-рейка

1.4 Названия и функции частей и элементов



Разъем питания – подключается к сети 220 Вольт для питания самого устройства и контроля сетевого напряжения; индикатор подключения по каналу Bluetooth – показывает состояние сопряжения с устройством на ОС Android (нет подключения светодиод мигает с частотой 10 раз в секунду; есть подключение – моргает 2 раза каждые 5 секунд); индикатор хода встроенных часов – устройство функционирует нормально, если данный индикатор мигает с частотой 1 раз в секунду; 1 выходной канал реле (выход канала представляет собой тип "сухой контакт" – термин, означающий отсутствие у такого контакта гальванической связи с цепями электропитания и «землей», то есть контакт гальванически развязан от управляющего сигнала).



Разъем питания- подключается к сети 220 Вольт для питания и самого устройства и контроля сетевого напряжения; индикатор подключения по каналу Bluetooth - показывает состояние сопряжения с устройством на ОС Android (нет подключения-светодиод мигает с частотой 10 раз в секунду; есть подключение - моргает 2 раза каждые 5 секунд); индикатор хода встроенных часов - устройство функционирует нормально, если данный индикатор мигает с частотой 1 раз в секунду; 1 выходной канал реле (выход канала представляет собой тип "сухой контакт" - термин, означающий отсутствие у такого контакта гальванической связи с цепями электропитания и «землей», то есть контакт гальванически развязан от управляющего сигнала); PWM-канал представляет собой гальванически развязанный от устройства полевой транзистор n-типа, который посредством ШИМ-модуляции может диммировать нагрузку.

1.5 Состояние индикаторов (светодиодов)

Индикатор хода часов

Индикатор	Состояние устройства
мигает 1 раз в секунду	исправен
любое другое состояние	неисправен или нет питания

Индикатор подключения Bluetooth

Индикатор	Состояние устройства
мигает 10 раз в секунду	нет подключения к устройству
мигает 2 раза каждые 5 секунд	подключен к устройству
любое другое состояние	неисправен или нет питания

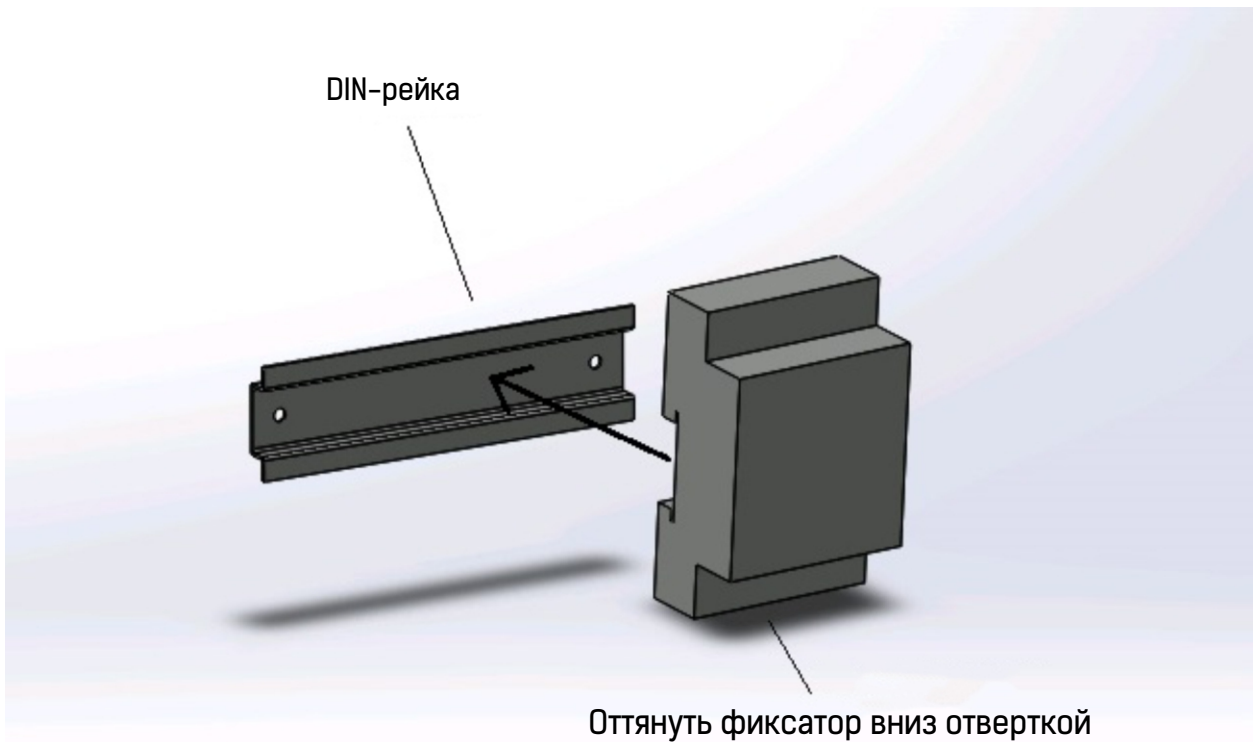
2 Механический монтаж

2.1 Условия монтажа

Параметр	Характеристики
Температура при эксплуатации	-20...+40°C
Влажность при эксплуатации	отн. влажность 90% или меньше
Требование к месту установки	отсутствие агрессивных газов отсутствие пыли или металлических частиц чистое и сухое
Высота над уровнем моря	не более 1000 м
Степень защиты (ГОСТ 14254 - 96)	IP20
Степень загрязнения (ГОСТ 30011.1 - 2012)	2
Классификация (ГОСТ Р МЭК 536-94)	■ II
Способ монтажа	на DIN-рейку 35 мм

2.2 Инструкция по монтажу

Закрепить DIN-рейку 35 мм необходимой длины на монтируемую площадку. Оттянуть фиксатор вниз с помощью отвертки или иного подходящего инструмента. Посадить устройство на DIN-рейку, отпустить фиксатор. Убедиться, в том, что устройство надежно зафиксировалось.



3 Электрический монтаж

3.1 Меры предосторожности при электрическом монтаже



Для защиты линии электропитания используйте выключатель в литом корпусе, соответствующий нагрузке; для выполнения соединений используйте провода, соответствующие стандарту ГОСТ 31947-2012; соблюдайте рекомендуемые схемы подключения.

3.2 Стандартная схема подключения Sigma Inspector

Схема подключения нагрузки мощностью до 2.2 кВт (10 А)

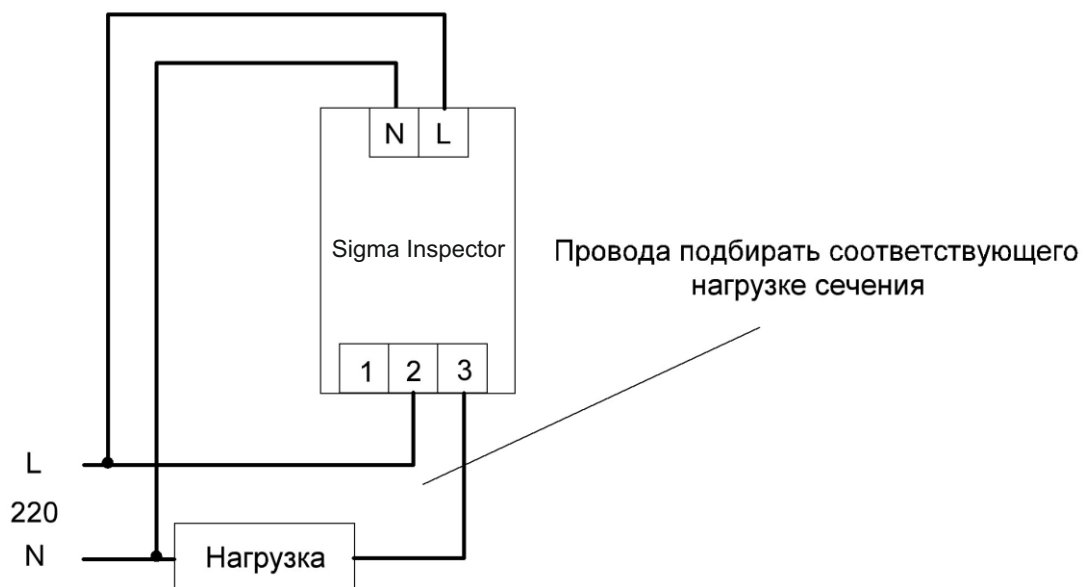
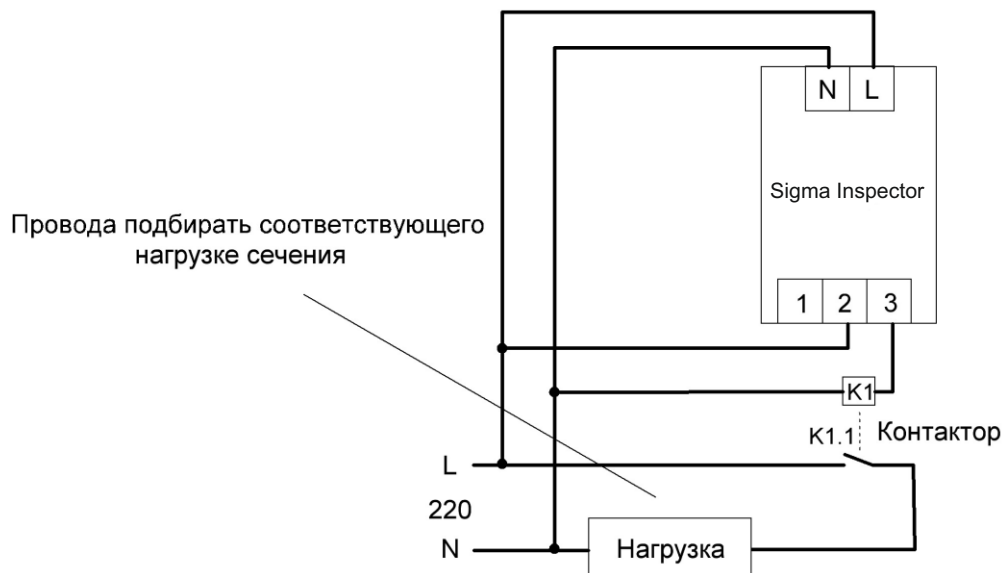


Схема подключения нагрузки мощностью свыше 2.2 кВт



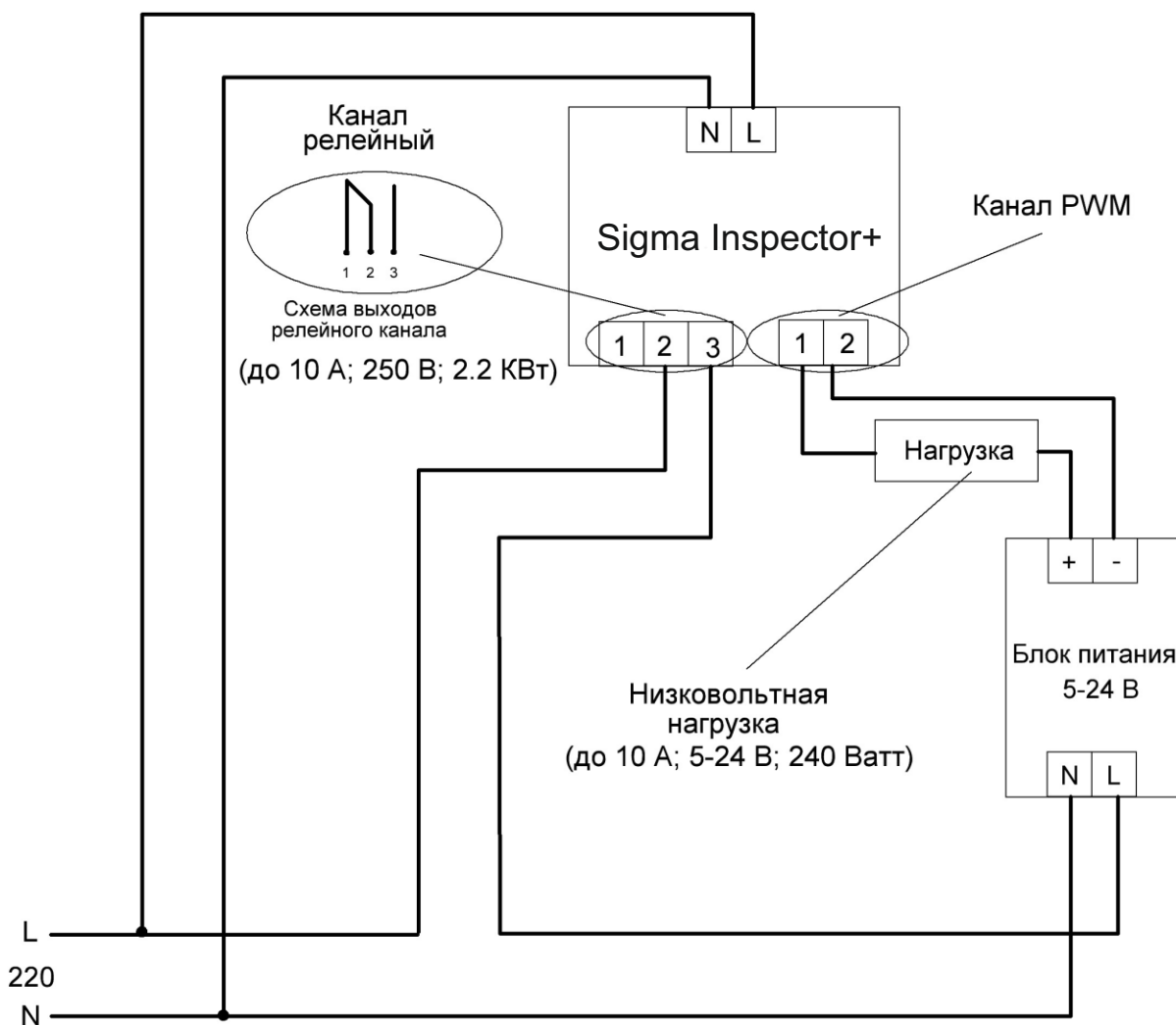
Как видно из схемы – фазовый провод нагрузки замыкается через выходной релейный канал устройства. Имейте в виду, что если характер нагрузки индуктивный (электродвигатели, обмотки трансформатора, мощные блоки питания и т.д.) в момент коммутации контакты реле сильно искрят. Для продления ресурса выходного реле рекомендуется подключать внешний контактор с соответствующими нагрузке характеристиками.

Также для обхода ограничения по максимальному току релейного канала рекомендуется применять внешний контактор. Соответствующая схема приведена выше.

3.3 Стандартная схема подключения Sigma Inspector+

В отличие от Sigma Inspector, имеющего только 1 релейный выход, Sigma Inspector+ снабжен комбинацией релейного и PWM каналов. Это позволяет Sigma Inspector+ не только замыкать/размыкать нагрузку, но и в случае PWM-канала диммировать низковольтную нагрузку. Для максимального использования всех функций устройства Sigma Inspector+ рекомендуется придерживаться прилагаемых схем подключения:

Схема подключения нагрузки к PWM каналу с возможностью диммирования



На приведенной схеме к релейному каналу Sigma Inspector+ подключен фазный провод блока питания низковольтной нагрузки. Это дает возможность замыкать/размыкать блок питания от сетевого напряжения. Также на схеме минусовой провод низковольтной нагрузки подключен к клемме 1 PWM, а к клемме 2 скоммутирован минусовой провод блока питания нагрузки.

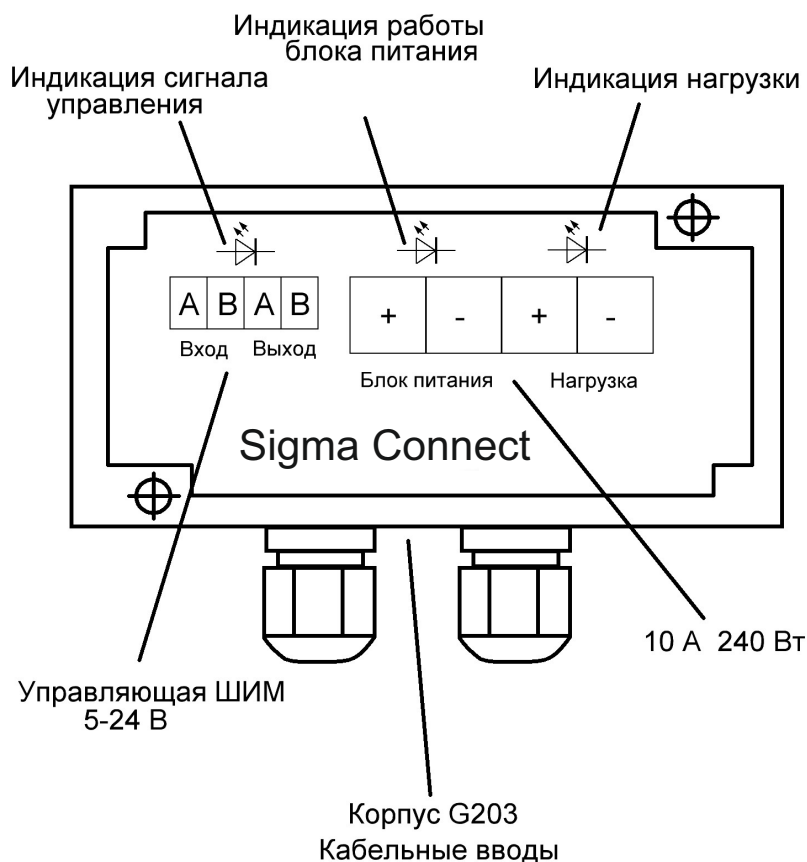
Данная схема позволяет Sigma Inspector+ отключать блок питания нагрузки от сетевого напряжения при выходе его за установленные пределы. А PWM-канал может диммировать нагрузку от 0 до 100%.

3.4 Схема подключения Sigma Inspector+ + Sigma Connect

Стандартная схема Sigma Inspector+ имеет ограничение мощности/тока диммируемой нагрузки. К тому же, если нагрузок несколько шт. – это создает сложности с коммутированием блоков питания. Проблема параллельного соединения источников питания заключается в различии их выходных напряжений. Даже при разнице в несколько мВ тот, в котором выходное напряжение больше, будет пытаться питать, кроме нагрузки, ещё и тот, в котором оно меньше. Это ведет за собой проблемы частого выхода из строя блоков питания.

Помимо выше перечисленных проблем, усложняется коммутация. Это неизбежно ведет к частым неисправностям на объекте.

Решением данных проблем является связка **Sigma Inspector+ + Sigma Connect**



Усилитель Sigma Connect. Технические характеристики

Sigma Connect представляют собой усилитель ШИМ-сигнала

- управляющие входы гальванически развязаны.
- светодиодные индикаторы позволяют легко диагностировать неправильное подключение или неисправность блока питания и нагрузки.
- корпус G203 с заливкой платы компаундом обеспечивает защиту от воздействия внешней среды

Технические характеристики

Параметры	Значение
Напряжение питания	5...24 В
Максимально допустимый ток(учетом максимальной мощности)	10 А
Максимально допустимая мощность	240 Вт
Напряжение управляющей ШИМ	5...24 В
Гальваническая развязка линии управления	да
Степень защиты	IP65
Диапазон температур	-40...+40 С
Габаритные размеры	115:65:40 мм

Схема подключения усилителя Sigma Connect

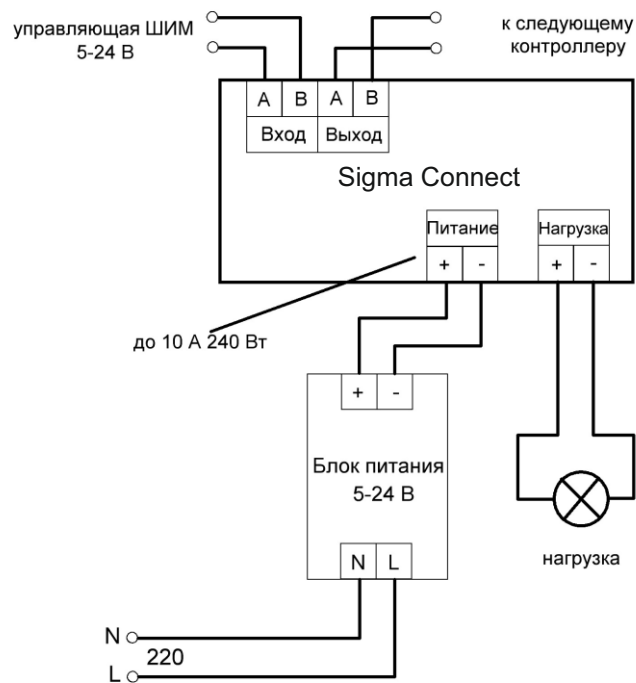
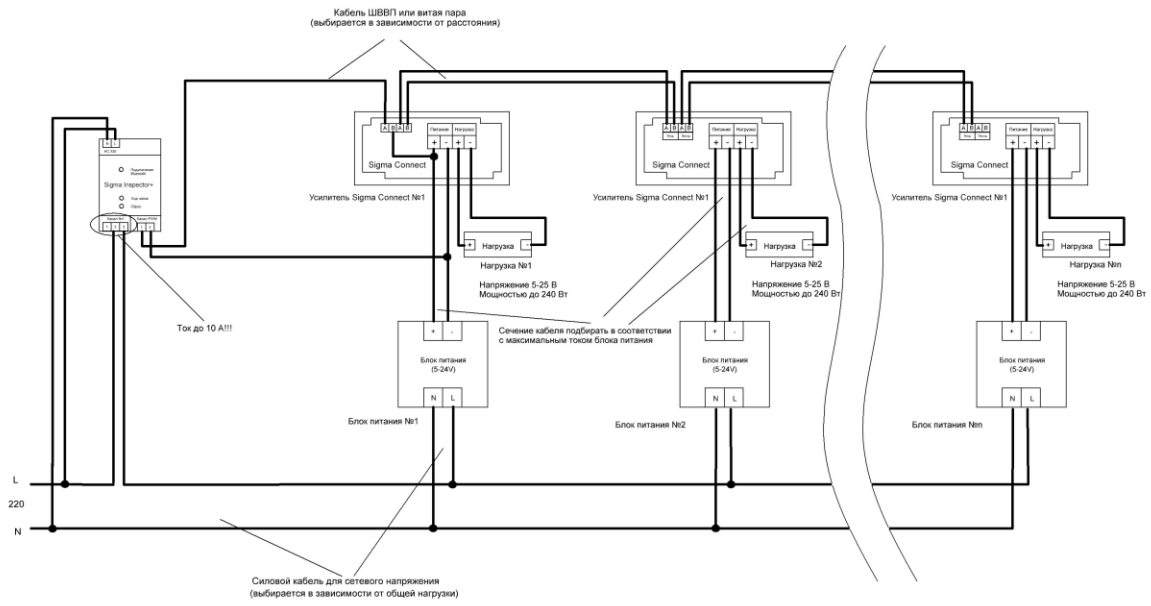


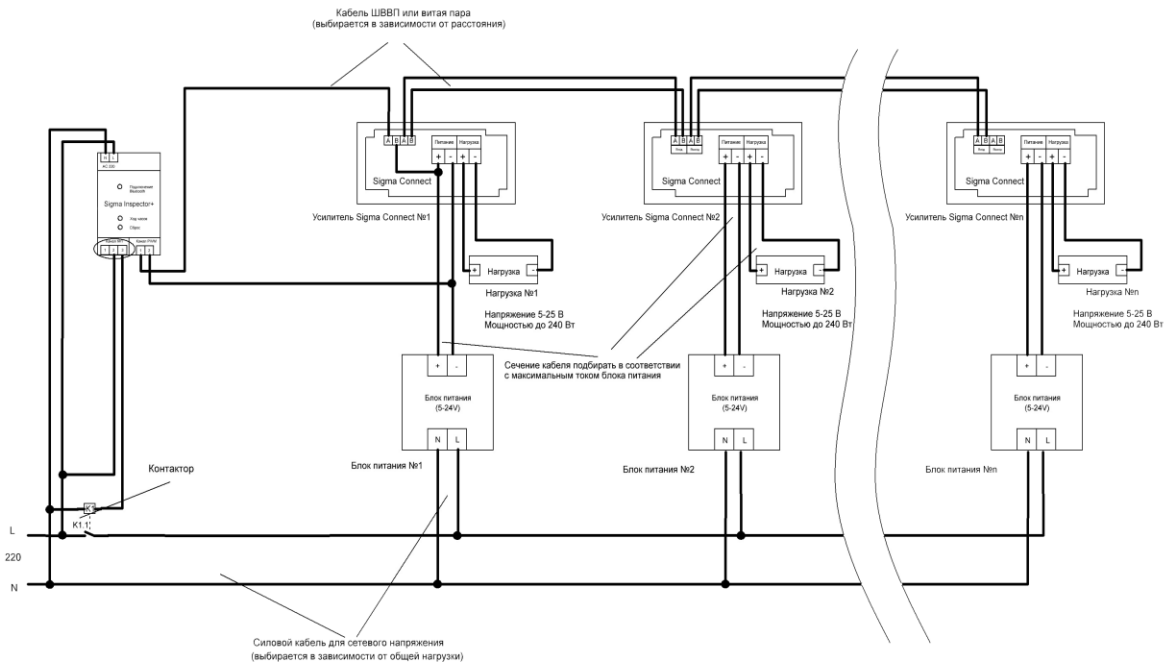
Схема подключения п шт. нагрузок к каналу PWM (диммирования) Реле времени и напряжения Sigma Connect



ссылка на изображение в хорошем качестве:

<https://cloud.m-led.ru/index.php/s/iqPyWkZqkSTznRy>

Схема подключения п шт. нагрузок к каналу PWM (диммирования) Реле времени и напряжения Sigma Connect с контактором



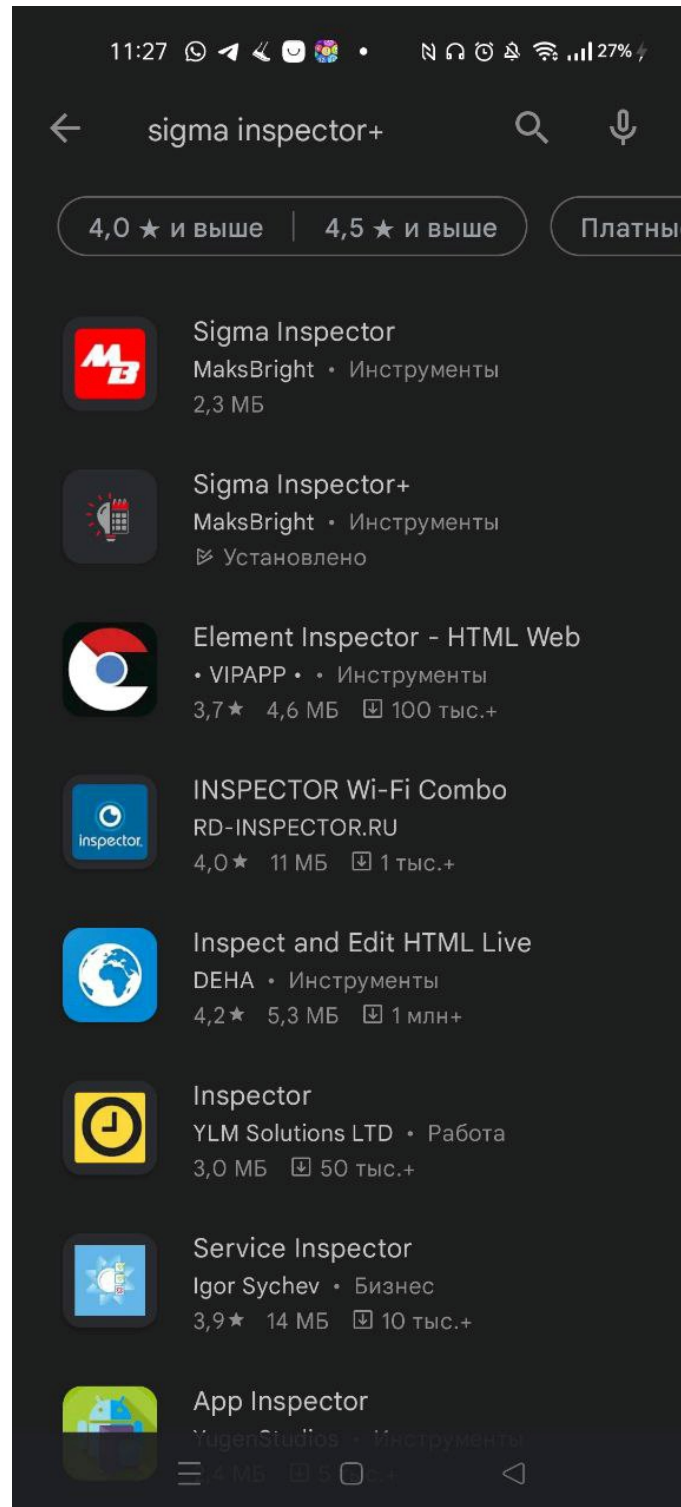
ссылка на изображение в хорошем качестве:

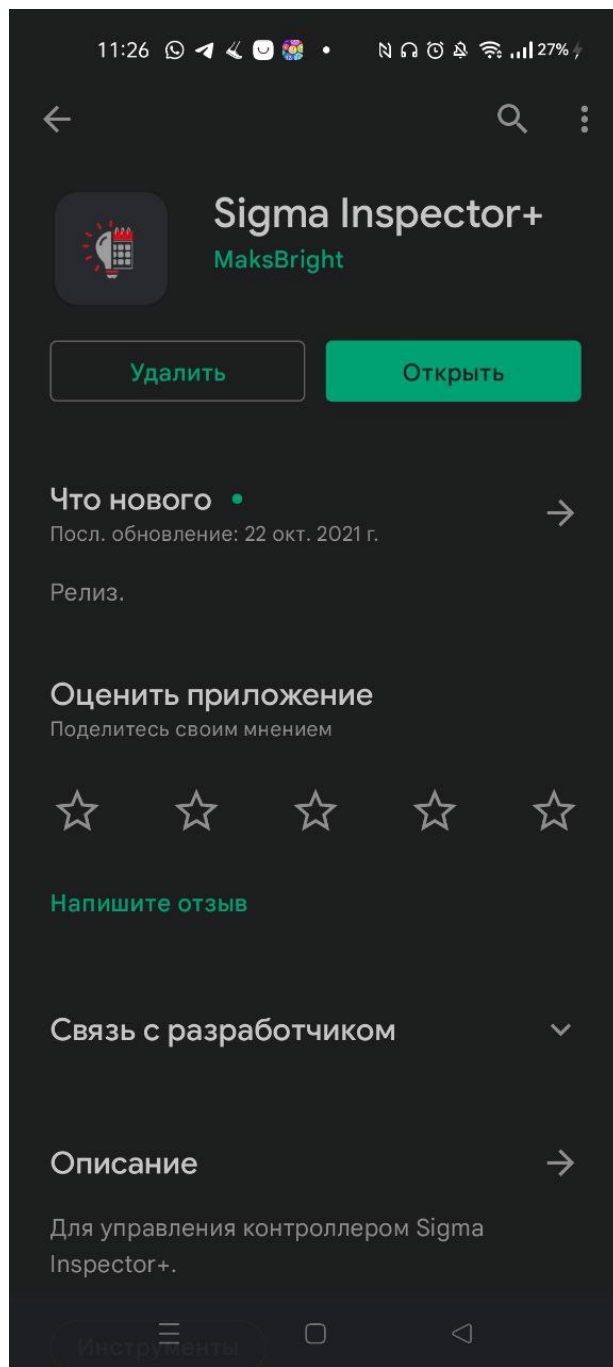
<https://cloud.m-led.ru/index.php/s/bjCY8ZEKQ3Wy3AS>

4 Инструкция по работе с ПО

4.1 Скачивание ПО из Google Play Маркет

1) В строке поиска вводим название ПО **Sigma Inspector**





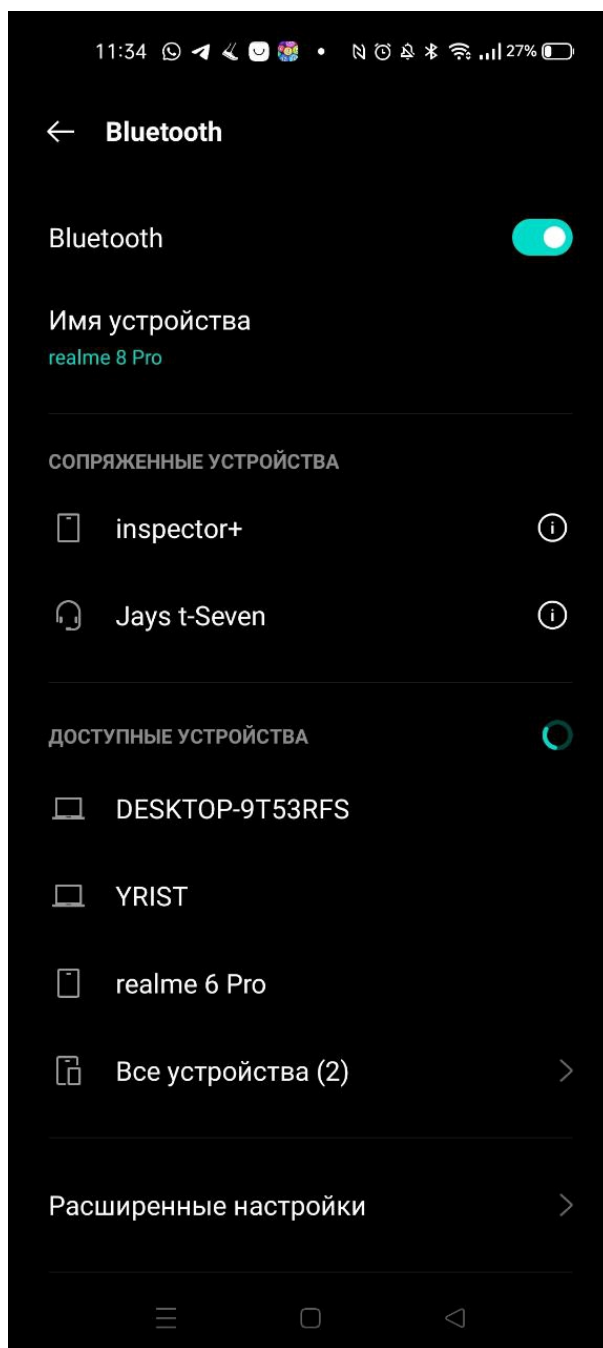
ссылка на ПО Sigma Inspector+ в Play Market:

https://play.google.com/store/apps/details?id=maksbright.autorelay_4

2) устанавливаем на устройство.



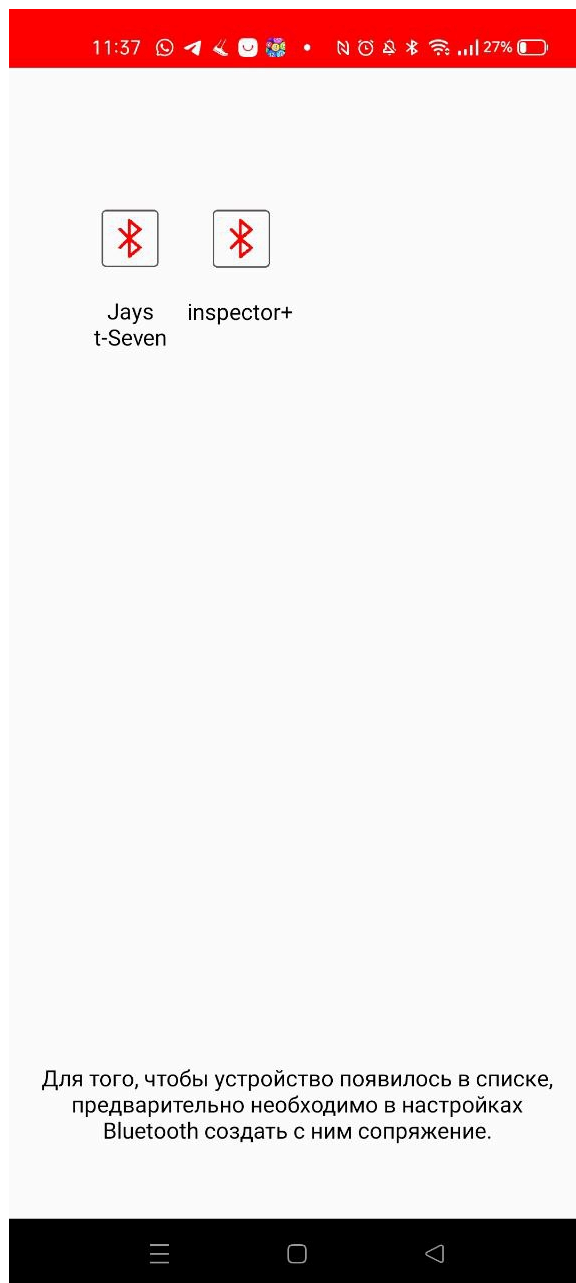
4.2 Добавление в список сопряженных Bluetooth устройств



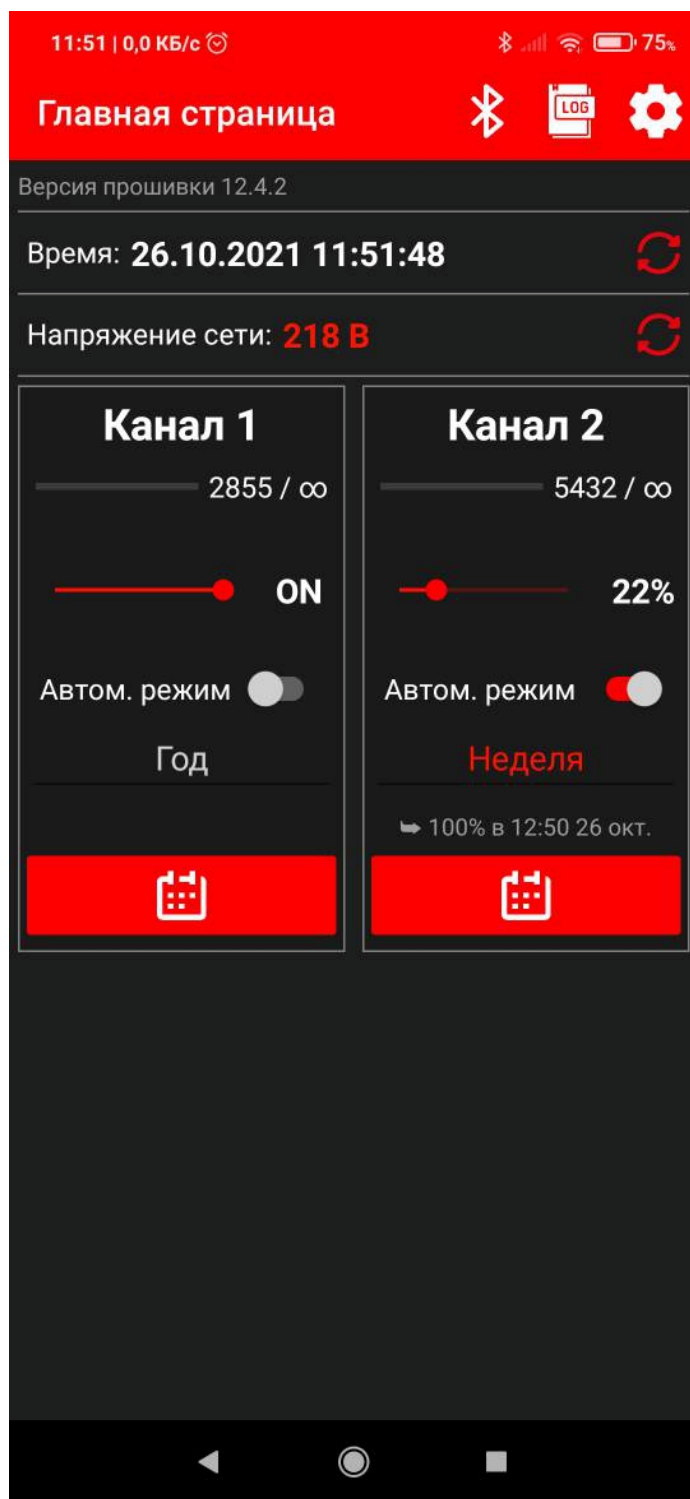
- 1) Включаем на смартфоне Bluetooth
- 2) Находим в списке доступных устройств **Sigma Inspector+**
- 3) Вводим заводской пароль 4321

- 4) После сопряжения, в ПО Автореле 4 рекомендуется сменить заводской пароль на новый. В случае, если пользователь забудет свой пароль, необходимо нажать и удерживать кнопку **сброс пароля Bluetooth** в течении 4 секунд до звукового сигнала. Имя устройства и пароль будут сброшены на заводские – **Sigma Inspector+** и **4321**.

4.3 Инструкция по настройке



В случае, если предыдущие шаги были правильно выполнены, при нажатии на иконку программы **Sigma Inspector+** запустится страница выбора сопряженных устройств. Нажимаем иконку нашего устройства.



Откроется главная страница приложения.

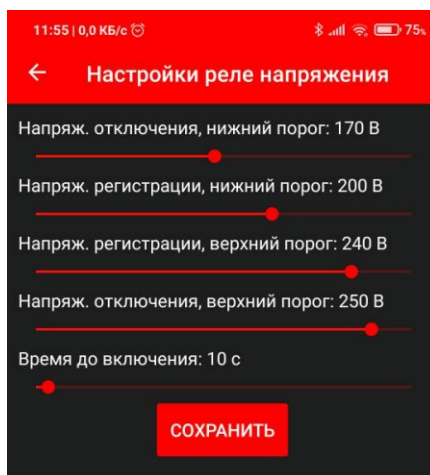
Версия прошивки – показывает текущую версию прошивки устройства РВН

Время – отображение текущего времени устройства РВН. При некорректно выставленных дата/времени необходимо нажать на кнопку синхронизации времени. Время на устройстве синхронизируется с временем на смартфоне/планшете.

Напряжение сети – показывает напряжение в сети, к которому подключено устройство на момент подключения по Bluetooth или нажатия кнопки обновления состояния.



кнопка настройки реле напряжения



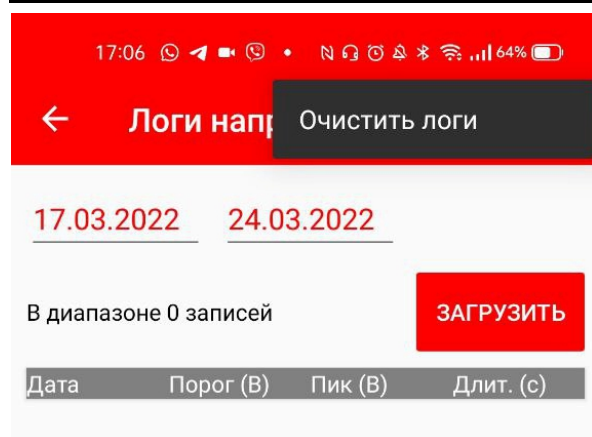
Напряжение отключения, нижний порог – это напряжение отключения нагрузки, если напряжение в сети падает до заданного значения. В данном случае 150 В. Также данное событие записывается в журнал логов.

Напряжение регистрации, нижний порог – это напряжение, которое записывается в журнал логов, если напряжение в сети падает до заданного значения. В данном случае 160 В.

Напряжение регистрации, верхний порог – это напряжение, которое записывается в журнал логов, если напряжение в сети повышается до заданного значения. В данном случае 240 В.

Напряжение отключения, верхний порог – это напряжение отключения нагрузки, если напряжение в сети повышается до заданного значения. В данном случае 250 В. Также данное событие записывается в журнал логов.

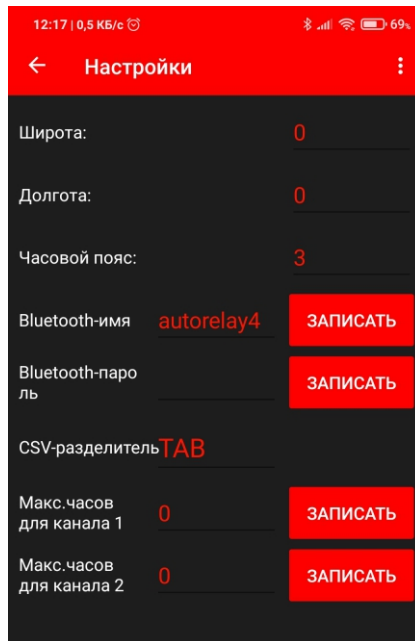
Время до включения – это время, отсчитываемое с момента возвращения напряжения в норму (выше нижней границы напряжения отключения, но ниже верхней границы напряжения отключения), после которого нагрузка снова будет подключен.



Очистить логи – очищает память на РВН от записей по напряжению.



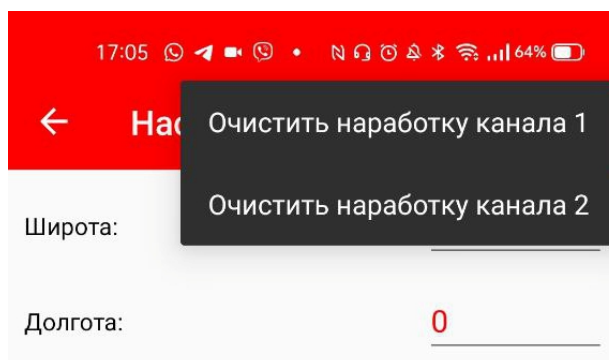
кнопка настройки



Широта/долгота места монтажа устройства – при вводе географических координат расположения устройства появляется возможность привязать время включения/выключения и диммирования нагрузки к восходу/закату солнца. Также есть возможность выбора смещения от восхода/заката в пределах – 1 час или +1 час с дискретностью 10 минут.

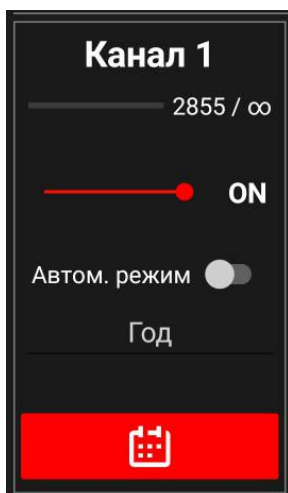
Макс. часов – это счетчик наработки нагрузки, при наполнении которого до заданных значений, нагрузка отключается (как для релейного так и для PWM канала) .

Счетчик наработки можно сбросить:





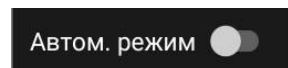
кнопка Bluetooth – показывает список сопряженных Bluetooth-устройств.



Интерфейс управления релейным каналом (канал №1)



Счетчик наработки нагрузки (в часах)



Кнопка включения/выключения нагрузки по расписанию. Для возможности управления нагрузкой по расписанию, должна быть активирована



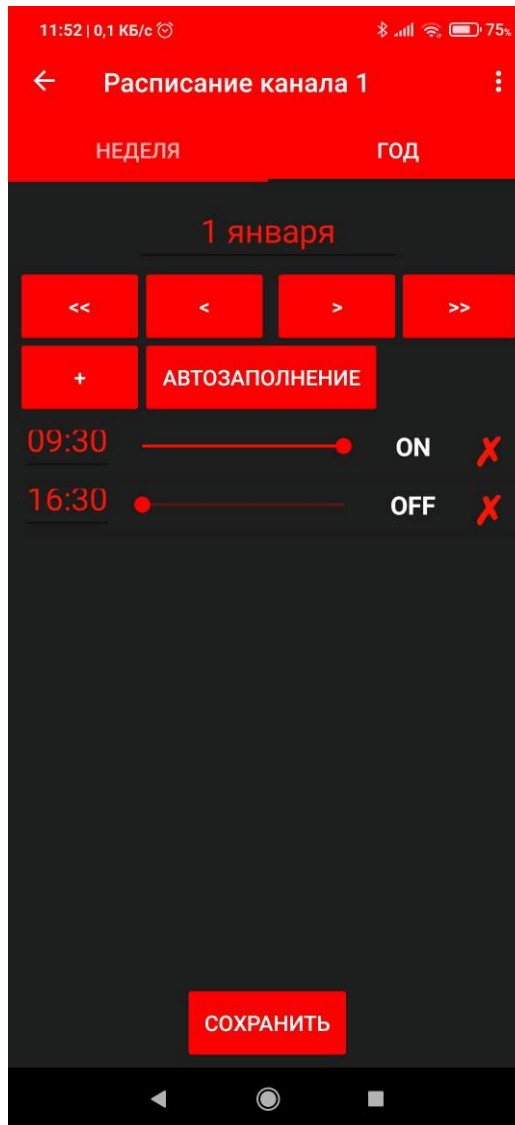
Кнопка следующее событие. При нажатии на данную кнопку показывает следующее запланированное событие по расписанию. Для этого кнопка автоматический режим должна быть активирована.



Текущее состояние выходного канала. Для релейного канала может принимать значение только 0 или 100, для PWM канала любое значение от 0 до 100 (диммирование).



Кнопка для создания/редактирования/просмотра расписания работы канала. При нажатии на нее:



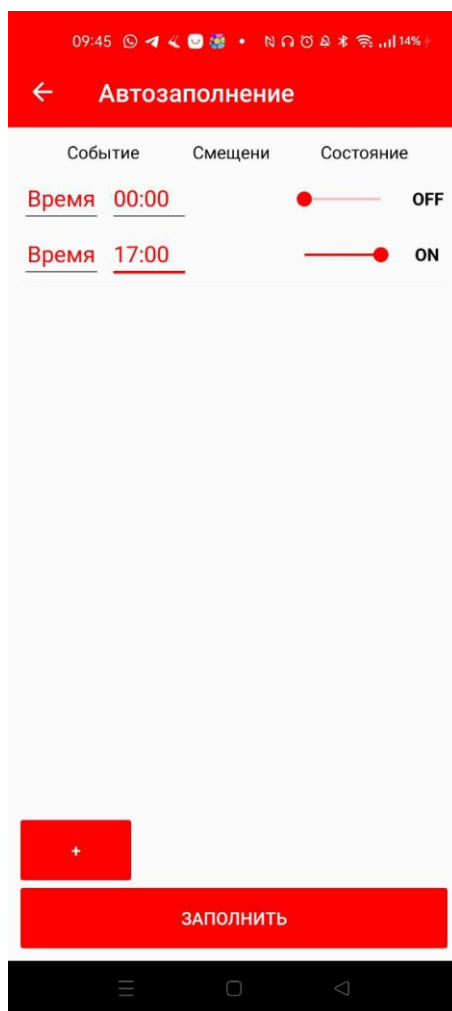
Настройки реле времени. Вкладка неделя/год позволяет переключать тип расписания на недельное или годовое. Кнопки со стрелками перелистывают между днями/месяцами. Можно выбрать определенный день недели или день в годовом расписании и создать событие. Красный крестик удаляет созданное событие.



кнопка подменю сохранения/загрузки расписания во внешний/из внешнего файл в формате таблицы Excel

АВТОЗАПОЛНЕНИЕ

для автоматизации создания расписания есть функция автозаполнения. При нажатии на данную кнопку:



Кнопка добавления новой строки события. Для удаления события нужно выбрать "удалить запись" в выпадающем списке.

Можно выбрать время или событие (восход/закат). Смещение – это время до (при минусовом значении) или после (при плюсовом значении) в минутах относительно выбранного события.

Состоянии – это включение 100%/выключение 0%/диммирование от 0 до 100% (только для Sigma Inspector+) нагрузки.

После создания необходимых нам событий, нажимаем кнопку заполнить. Затем загружаем созданное расписание в устройство нажатием на кнопку **Сохранить**.

Необходимо убедиться в том, что автоматический режим активирован:

