



Модель: MLPS-W-Y100-12 (12 В)



Блоки питания оснащены системой CONSTANT POWER, позволяющей стабилизировать нагрузку и защищающей световые элементы от отключения.

MLPS-W-Y100-24 (24 В)

Размеры: 190*52*37 мм



ОСНОВНЫЕ ЭЛЕКТРИЧЕСКИЕ ПАРАМЕТРЫ

Вход, перем. ток

Входное напряжение	100~250 В
Входная частота	50/60 Гц
КПД(стандартный)	84%
Входной ток	230В: 0,76А макс 120В: 1,6А
Пусковой ток	40А
Ток утечки	5мА/230В перем. тока

Условия эксплуатации

Рабочая температура	-25°C~50°C
Отн. влажность (рабочая)	20~98%
Температура хранения	-40°C~80°C
Отн. влажность (хранение)	10~98%

Защита

Защита от перегрузки	Есть, полное выключение, при перегрузке происходит отключение выхода
Защита коротко замыкани	Есть, временное выключение, автоматическое возобновление работы после устранения неисправности

Безопасность

Стандарт безопасности	EN 61347-2-13
Выдерживаемое напряжение	Вход/выход: 3 000 В перем. тока
Сопrotивление изоляции	Вход/выход: > 100 МОм / 500 В пост. тока / +25 °C / 70 % отн. влажности

¹При круглосуточной эксплуатации срок гарантии сокращается в 2 раза.

²Для использования внутри и снаружи помещений, исключая воздействие прямых солнечных лучей

Все сведения представлены только в справочных целях, возможны изменения без предварительного уведомления.

Краткие сведения

Серия MLPS-W-Y

100Вт

Герметичный источник питания [С.В.]

Модель: MLPS-W-Y100-12 / MLPS-W-Y100-24

Входные характеристики: 100–250 В перем. тока

Выходные характеристики: 12 В пост. тока, 8,33 А, 100 Вт / 24 В пост. тока, 4,17 А, 100 Вт

Особенности продукта

- Пластиковый корпус
- Высокий коэффициент передачи
- Стабильное постоянное выходное напряжение
- IP67, подходит для использования внутри и снаружи помещений
- 100% полная нагрузка, 100% апробирован термотренировкой
- Защита от перегрузки/короткого замыкания

Выход, пост. ток

Выходное напряжение	12 В	24 В
Номинальный ток	8,33 А	4,17 А
Номинальная мощность	100 Вт	100 Вт
Пульсации и шум (макс.)	<100 мВ (размах)	<100 мВ (размах)
Время настройки, длительность фронта импульса	1500мс/230В перемен. тока	1500мс/230В перемен. тока
Стабилизация выходного напряжения по частоте сети	1%	1%
Стабилизация выходного напряжения по нагрузке	2%	2%

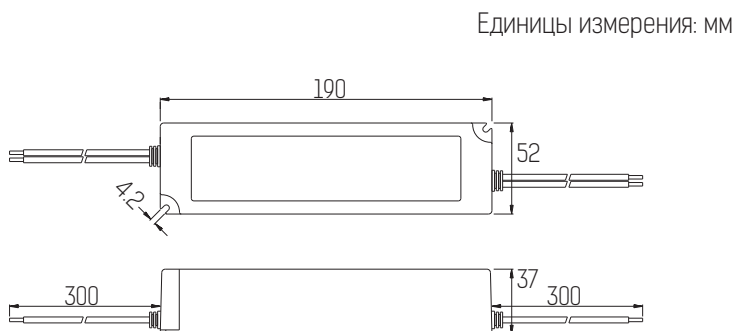
Информация по упаковке

Габариты изделия	190*52*37 мм
Масса нетто	640 г
Кол-во в коробке (шт.)	20
Габаритные размеры коробки	35*25*18 см
Масса брутто (с коробкой)	14 кг

Рекомендации по установке:

- Перед установкой определите вход и выход блока питания.
- Перед подачей напряжения следует проверить правильность подключения выходных проводов «+» и «-».
- Во избежание перепада напряжения и потери нагрузки на выходе устанавливайте блок питания максимально близко к нагрузке, если потребуется, используйте шнуры-удлинители, более толстые провода и меньшую рабочую мощность.
- Блоки питания следует устанавливать внутри монтажного корпуса на расстоянии не ближе 5 см друг от друга и до стенок корпуса. При размещении в помещении обеспечить хорошую вентиляцию и охлаждение блоков питания, исключая их перегрев.

Размеры



Краткие сведения

Серия MLPS-W-Y

100Вт

Герметичный источник питания [С.В.]

Модель: MLPS-W-Y100-12 / MLPS-W-Y100-24

Входные характеристики: 100–250 В перем. тока

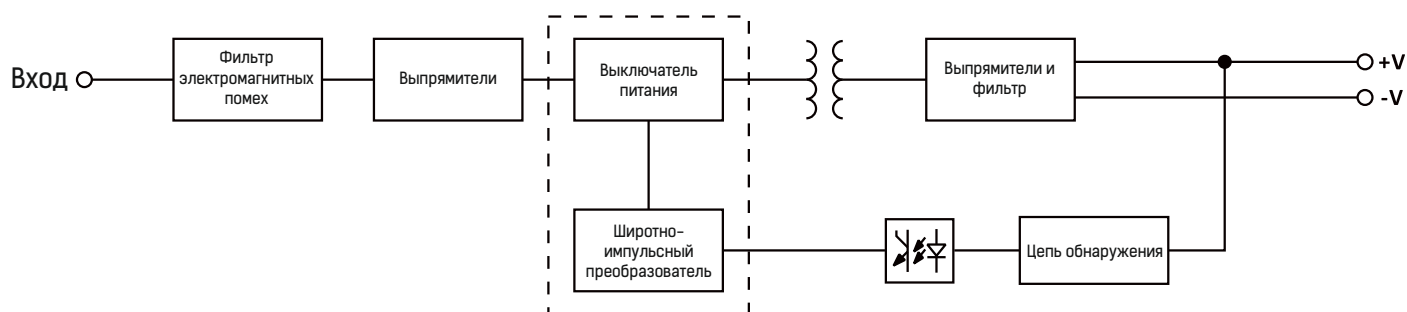
Выходные характеристики: 12 В пост. тока, 8,33 А,
100 Вт / 24 В пост. тока, 4,17 А, 100 Вт

Вход: 2 провода, сечение: $2 \times 0,5 \text{ мм}^2$ (20 AWG),
коричневый (линия, L), синий (нейтраль, N),
длина: 300 мм

Выход: 2 провода, сечение: $2 \times 0,75 \text{ мм}^2$ (18 AWG),
красный (+), черный (-), длина: 300 мм

Корпус: пластик (ABS)

Блок-схема



Убывающая кривая



Статические характеристики

