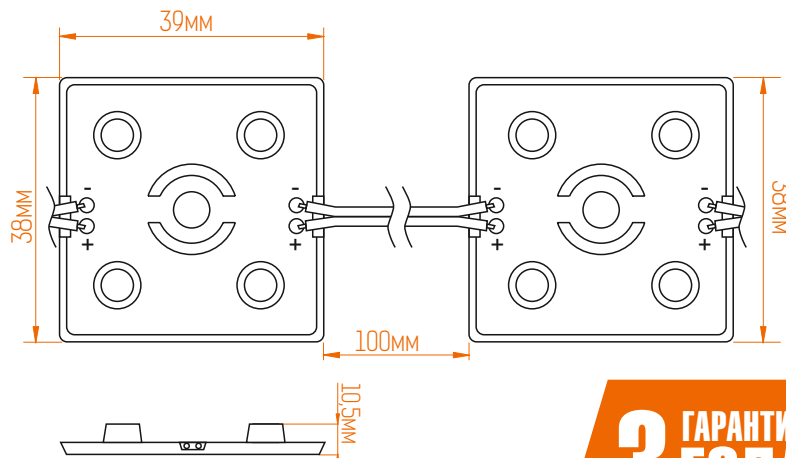


СПЕЦИФИКАЦИЯ

Серия MAKSILED

ML-M4ER-L-2835-X



Температура хранения:
от -30° до +80°С
Рабочая температура:
от -30° до +50°С



Наименование	Цвет	Световой поток	Угол свет. потока, (градус)	Напряжение	Потребляемый ток	Мощность	CRI	Класс защиты**
ML-M4ER-L-2835-W	6800-7000 K	50 lm	75	12V	60mA	0,72W	79,5	IP65
ML-M4ER-L-2835-R		15 lm	75	12V	60mA	0,72W	79,5	IP65
ML-M4ER-L-2835-G		31 lm	75	12V	60mA	0,72W	79,5	IP65
ML-M4ER-L-2835-B		13 lm	75	12V	60mA	0,72W	79,5	IP65
ML-M4ER-L-2835-Y		15 lm	75	12V	60mA	0,72W	79,5	IP65

**Для использования внутри и снаружи помещений, исключая воздействие прямых солнечных лучей.

ПРЕИМУЩЕСТВА:

- Подходят для размещения в открытом виде
- Технологичные светодиоды нового поколения
- Линзы светодиодов надежно защищены от UV
- Высокая световая эффективность
- Долгий срок работы без необходимости тех. обслуживания
- Соответствуют международным стандартам качества

ПРИМЕНЕНИЕ:

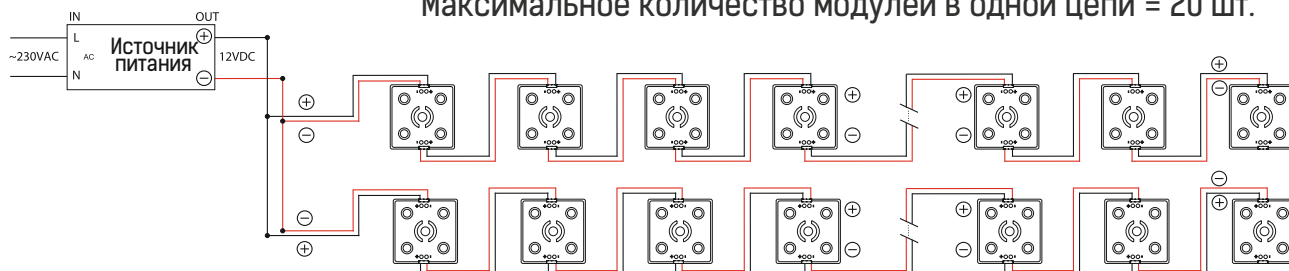
- Рекламное освещение открытого типа
- Наружные вывески и конструкции
- Наружное освещение
- Внутреннее освещение помещений

*При условии работы оборудования не более 12 часов в сутки.
При круглосуточной эксплуатации срок гарантии сокращается в 2 раза.

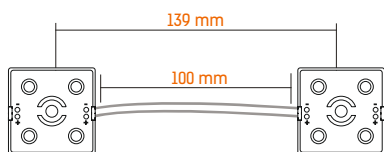


УСТАНОВКА

Максимальное количество модулей в одной цепи = 20 шт.



стандартная длина кабеля между модулями



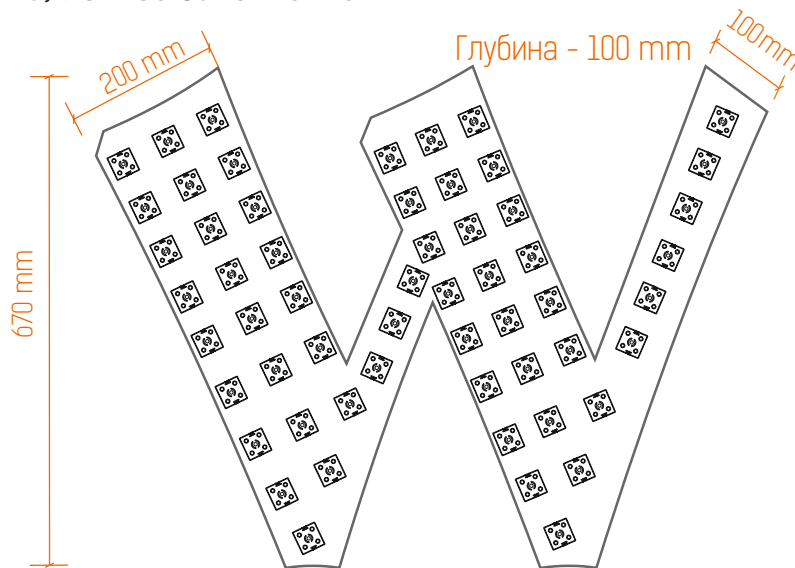
- влагозащищенное соединение
- изолированный кабель
- /.../ и так далее

ПРИМЕЧАНИЕ: Обратитесь к схеме подключения для установки. Неправильное подключение может привести к короткому замыканию!

ВНИМАНИЕ: Убедитесь, что блок питания отсоединен от сети 220V во время подключения светодиодов.

ПРИМЕР УСТАНОВКИ

а) Полное заполнение



б) Заполнение по периметру

РАСЧЁТ МОДУЛЕЙ НА 1 БЛОК ПИТАНИЯ

Источник питания (интерьерного применения) Кол-во модулей min / max

RS-35-12 1 / 40

RS-100-12 1 / 116

RS-150-12 1 / 175

Источник питания (наружного применения) Кол-во модулей min / max

LPV-18-12 1 / 20

LPV-35-12 1 / 40

MLPW-50F12V 1 / 57

LPV-60-12 1 / 70

MLPW-100F12V 1 / 115

CLG-150-12 1 / 154

Соединение проводов светодиодного модуля с токоведущими проводами должно быть герметичным, чтобы влага через провода не попала на плату с электронными компонентами.

Монтаж светодиодного оборудования производить только ПОСЛЕ завершения сварочных работ.

Сварочные работы, проводимые в непосредственной близости от светодиодного оборудования, могут привести к выходу его из строя!

При возврате товара по каким-либо причинам для скорейшего рассмотрения и разрешения конкретного обращения, убедительно просим вас соблюдать следующие условия:

Светодиодные продукты с гибким исполнением проводников между источниками света: модули, пиксели и подобные варианты исполнения при возврате единичных образцов должны быть демонтированы с длиной проводников не менее половины стандартной длины между ними.

Внимание! Модули и пиксели с коротко обрезанными проводами на рекламацию приниматься не будут.