

MAKS BRIGHT

архитектурное освещение

Архитектурный гибкий неон: функциональность, яркость, дизайн

- Устойчивый к воздействиям 100% силикон с защитой от UV
- Широкий выбор типоразмеров и направлений подсветки
- Все температуры белого свечения и full color
- Надёжность, долговечность; гарантийный срок – 3 года

8 800 555 86 82

www.maksbright.ru

www.maksiled.ru

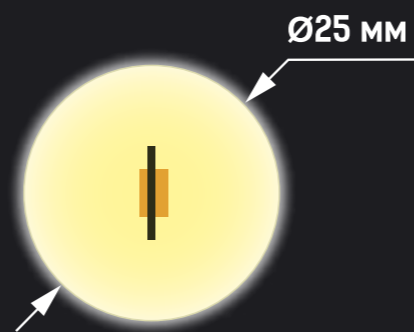
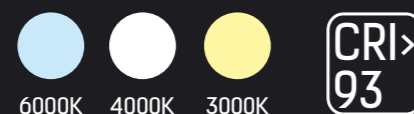


Неон с углом рассеивания 360°

MB-ANF-R25

Красивое свечение с равномерным распределением света по окружности

Напряжение питания: 24В
Потребляемая мощность: 9 Вт/м
Потребляемый ток: 0,4 А/м
Светопоток: 586 / 556 / 529 лм/м
Влагозащита: IP65

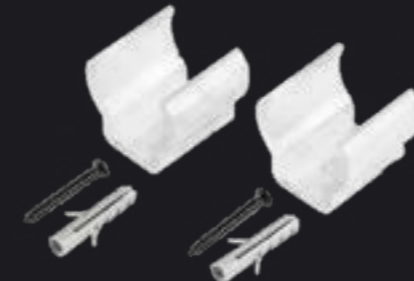


Комплектующие

Заглушки



Клипсы



Подвесы



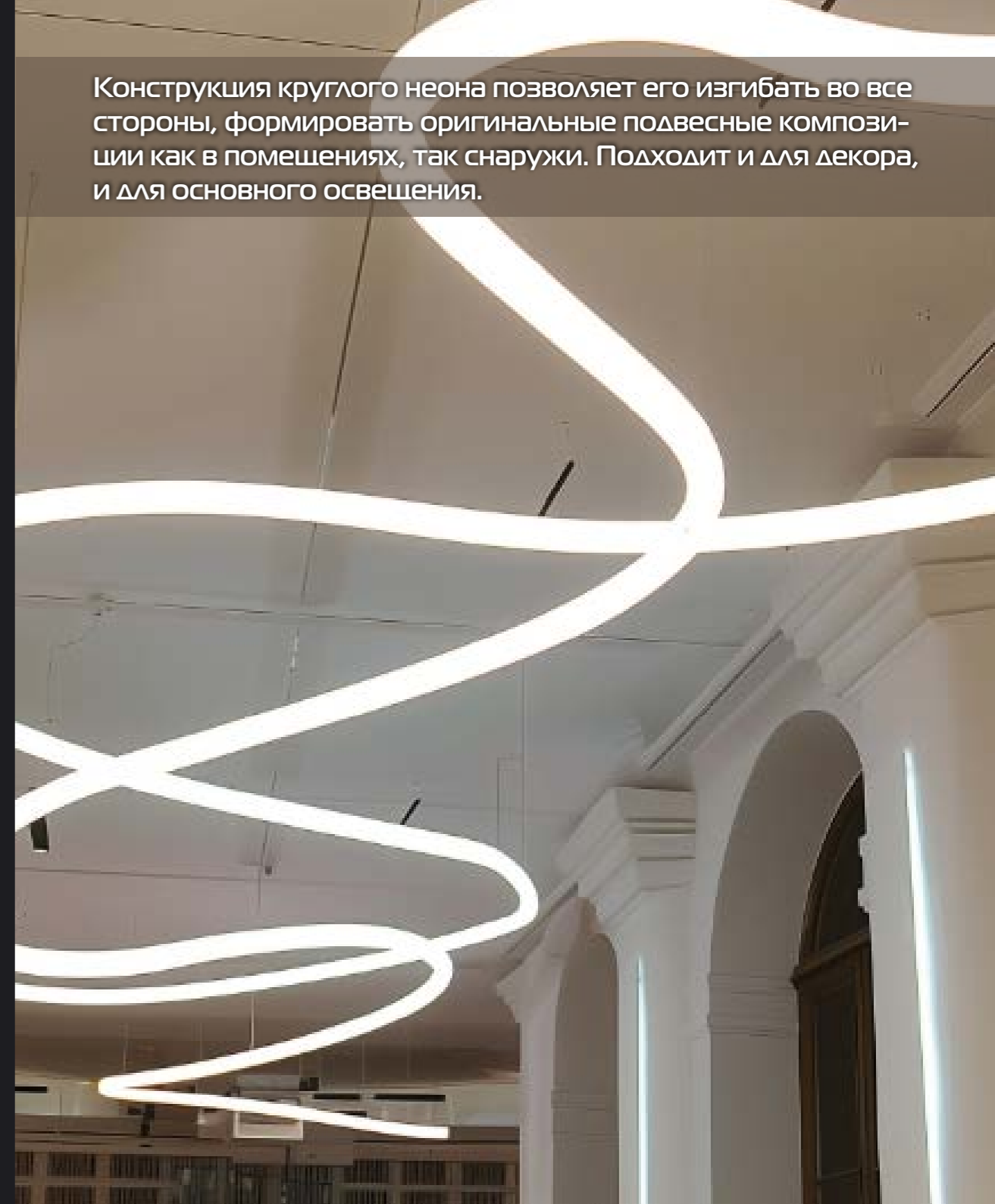
Конструкция круглого неона позволяет его изгибать во все стороны, формировать оригинальные подвесные композиции как в помещениях, так снаружи. Подходит и для декора, и для основного освещения.



MB-A R25-RGB-IC

Множество привлекающих внимание многоцветных динамических эффектов

Напряжение питания: 24В
Потребляемая мощность: 22 Вт/м
Тип микросхемы: WS2811
Тип управления: IC
Потребляемый ток: 0,9 А/м
Светопоток: R:112 / G:350 / B:54 лм/м
Влагозащита: IP65

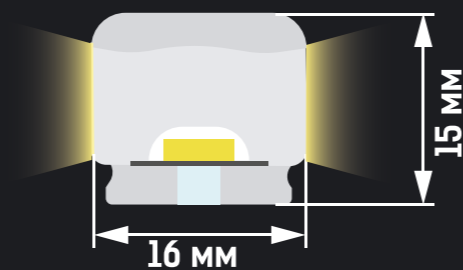
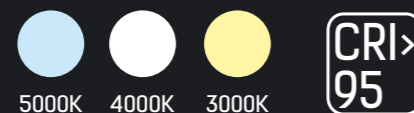


Неон с двусторонним свечением и боковым изгибом

MB-ANF-SQDQ

Яркое свечение - в две стороны, примыкающие к линии изгиба

Напряжение питания: 24В
Потребляемая мощность: 10 Вт/м
Потребляемый ток: 0,4 А/м
Светопоток: 637 / 638 / 617 лм/м
Влагозащита: IP65



Комплектующие

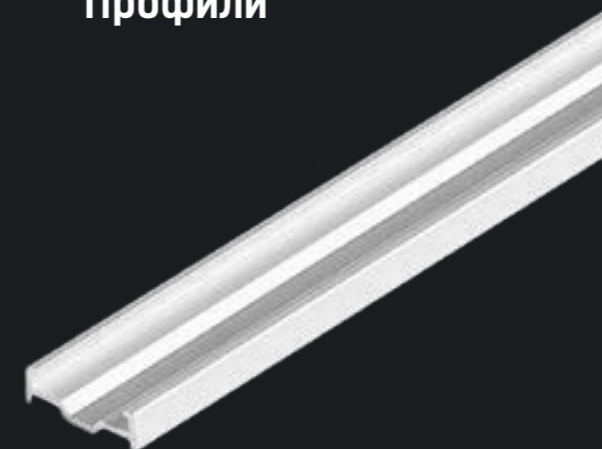
Заглушки



Клипсы



Профили



Неон со свечением в две противоположные стороны - отличное решение, когда нужно подсветить двусторонние конструкции или обеспечить световой объём при оформлении плоскостей, контуров, конструкций, фасадов, инсталляций.



MB-ANF-SQDS-RGB-IC

Полноцветные композиции с изменяемыми ритмами, переливами

Напряжение питания: 24В
Потребляемая мощность: 11,5 Вт/м
Тип микросхемы: UCS1903
Тип управления: SPI
Потребляемый ток: 0,4 А/м
Светопоток: R:37 / G:107 / B:18 лм/м
Влагозащита: IP65



Full Color



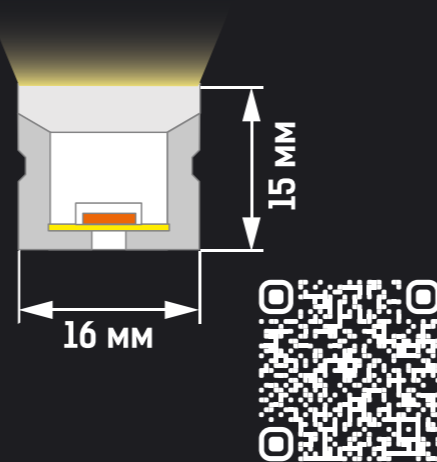
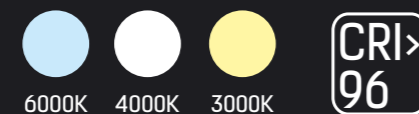


Неон с фронтальным свечением и фронтальным/боковым изгибом

MB-ANF-SQ1615

Свечение направлено в противоположную от изгиба сторону

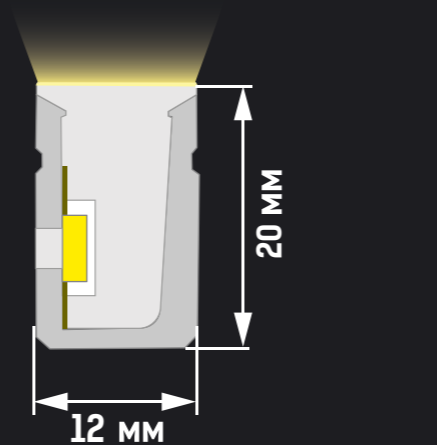
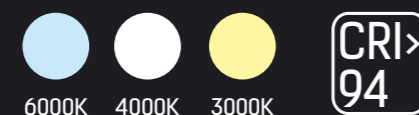
| | |
|------------------------|----------------------|
| Напряжение питания: | 24В |
| Потребляемая мощность: | 10 Вт/м |
| Потребляемый ток: | 0,4 А/м |
| Светопоток: | 890 / 820 / 770 лм/м |
| Влагозащита: | IP67 |



MB-ANF-RE1220

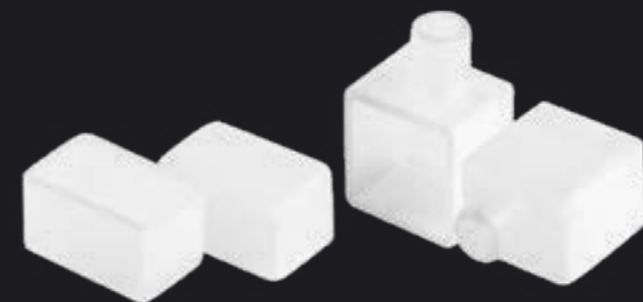
Свечение направлено в сторону, примыкающую к стороне изгиба

| | |
|------------------------|----------------------|
| Напряжение питания: | 24В |
| Потребляемая мощность: | 10 Вт/м |
| Потребляемый ток: | 0,4 А/м |
| Светопоток: | 590 / 610 / 530 лм/м |
| Влагозащита: | IP67 |



Комплектующие

Заглушки



Клипсы



Профили



Удобно для реализации фронтальной контурной подсветки фасадов, крыш, сооружений, архитектурных деталей, оформления конструкций со свечением вверх и в сторону/вперёд, а также создания вывесок, букв, фигур.





архитектурное освещение

Качество, удобство, эстетика:

- Специальная укрепляющая защита от растяжения и повреждения светодиодных лент
- Рабочее напряжение 24 V позволяет увеличивать подключаемые с одной стороны участки
- Высококачественный светорассеивающий корпус – равномерное, стильное свечение
- Высокий индекс цветопередачи – показатель CRI для разных типов неона – от 93 до 96
- Энергоэффективность – мощность 10 W/m при светопотоке до 890 lm/m
- Выбор форм и цветов неона – решение любых дизайнерских задач
- Удобный, быстрый и безопасный монтаж благодаря наличию держателей и подвесов

8 800 555 86 82

www.maksbright.ru

www.maksiled.ru

