



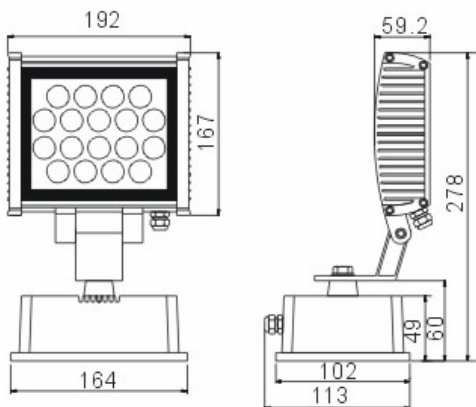
светодиодные решения

**Максимум-НН**

603005, Россия, г. Н.Новгород,  
ул. Нестерова, д.4а  
тел. (831) 4198-138, 4-361-265  
sale@maksimum-nn.ru  
www.maksimum-nn.ru

## СПЕЦИФИКАЦИЯ

Светодиодный прожектор

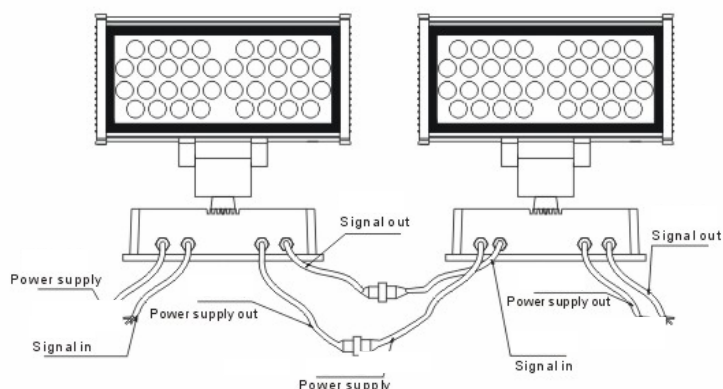


ML-EX-10-X

Кол-во светодиодов	18
Угол светового потока, градус	8 / 25 / 45
Мощность, W	18*1.2W
Цвет	
Рабочее напряжение, V	AC90~250V/DC24V
Материал корпуса	Алюминиевый сплав
Рабочая температура	-25°C ~ 50°C
Класс защиты	IP 65, Class I

Срок эксплуатации	6.000 часов	10.000 часов	50.000 часов
Яркость свечения	95 %	90 %	70 %

## СХЕМА ПОДКЛЮЧЕНИЯ



### Преимущества:

- Высокая стабильная яркость при любой температуре;
- Безопасная, удобная установка;
- Высокая степень защиты от влаги, IP 65;
- Отсутствие вредных и тепловых излучений;
- Соответствие международным стандартам.

### Применение:

- Подсветка архитектурных объектов;
- Освещение рекламных конструкций;
- Световое оформление в архитектурном и ландшафтном дизайне.



**MAKSILED**

*Станьте заметнее!*