

## Гарантия изготовителя

Фирма-производитель несёт гарантийные обязательства на изделие в течение 18 месяцев со дня продажи

Гарантийный ремонт не производится в случае:

1. Окончания гарантийного срока эксплуатации.
2. Выхода из строя контроллера вследствие неправильного подключения.
3. Повреждения, вызванного попаданием внутрь влаги.
4. Превышения максимальных электрических параметров.
5. При наличии следов механических воздействий.
6. При наличии следов самостоятельного ремонта, модификации контроллера.

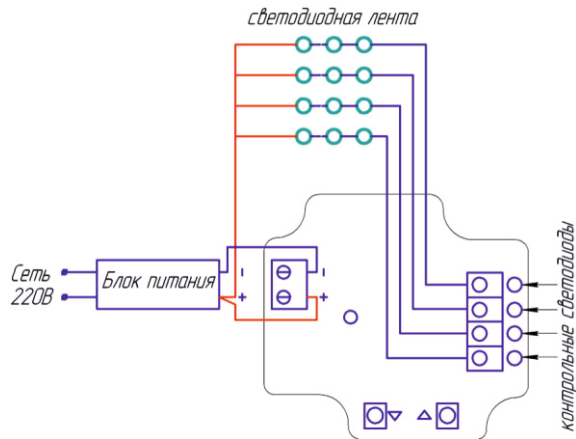


Рис.3 Схема подключения контроллера

Дата выпуска \_\_\_\_\_

Дата продажи \_\_\_\_\_

Упаковщик \_\_\_\_\_

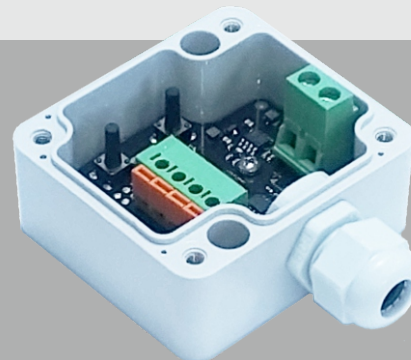
# MAKS BRIGHT

архитектурное освещение

ПАСПОРТ ИЗДЕЛИЯ

## Sigma Element Light

**КОНТРОЛЛЕР  
СВЕТОДИОДНЫЙ  
4-Х КАНАЛЬНЫЙ**



8 (800) 555-86-82

Сделано в России  
[www.maksbright.ru](http://www.maksbright.ru)

## Краткое описание

Sigma Element Light представляет собой прибор для управления световым оборудованием таким светодиодные модули, кластеры и другие подобный им источники света, или другими устройствами на их основе. Контроллер управляет осветительными изделиями по выбранному сценарию. Сценарии позволяют динамически изменять время свечения светодиодный модулей, кластеров и т.п.

## Комплект поставки

- контроллер светодиодный	1 шт.
- паспорт	1 шт.
- уплотнитель	1 шт.
- крепежные винты	4 шт.
- тара упаковочная	1 шт.

## Технические характеристики

- Количество каналов	4
- Напряжение питания постоянного тока, Вольт	4...25
- Максимально допустимый ток на один канал, Ампер	5
- Суммарный максимальный ток, Ампер	20
- Температурный диапазон, °C	-40...+40
- Относительная влажность воздуха, %	45...80

## Подготовка контроллера к работе

Если контроллер находился в условиях с низкой температурой воздуха, и его принесли в тёплое помещение – производить его включение следует не ранее чем через один час (время необходимое для испарения образующегося конденсата).

Назначение органов управления и индикации представлены на рис. 1



Рис.1 Назначение органов управления и индикации

## Выбор программы

Для выбора программы (сценария) работы контроллера необходимо использовать кнопки выбора программы ▲ ▼, расположенные на печатной плате. В данном изделии предприятием - изготовителем заложены 30 сценариев различной работы. После отключения питания выбранный сценарий сохраняется в энергонезависимой памяти.

## Смена скорости

При одновременном нажатии кнопок ▲ ▼ происходит смена скорости сценария по алгоритму: 5 секунд увеличение, 5 секунд уменьшение и т.д.

Для выбора необходимой скорости сценария необходимо одновременно нажать обе кнопки и удерживать их до момента получения требуемой скорости (рис. 2). После отключения питания выбранная скорость сохраняется в энергонезависимой памяти.

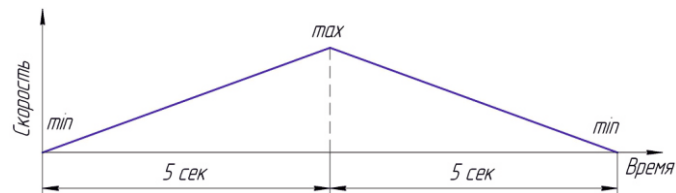


Рис.2 График изменения скорости эффектов

## Монтаж и подключение контроллера

Аккуратно снимите верхнюю крышку, при этом, не повредив герметизирующую прокладку, предварительно открутив четыре крепежных винта.

Установите контроллер на ровную поверхность кабельным вводом вниз и закрепите его с помощью двух саморезов.

Пропустите провода через кабельный ввод и подключите их к клеммам согласно схемы подключения (рис. 3), соблюдая полярность подключения, надежно зафиксируйте их винтами. У светодиодных линий (кластеров) общий является плюс напряжения питания. Минус подключать к клеммам соответствующих каналов.

Аккуратно уложите уплотняющую прокладку в паз основания корпуса. Установите крышку и прижмите ее четырьмя винтами, не прилагая большого усилия.

Покажите напряжение питания от блока питания. Контроллер готов к работе.

**ВНИМАНИЕ!**

**Не подключайте контроллер к сети 220 Вольт.  
Не допускайте короткого замыкания каналов.**